

IL SINDACO:

IL TECNICO:

Dott. Ing. Valter Ripamonti



Studio Tecnico Dott. Ing. Valter Ripamonti - Via Tessere n° 25 - 10064 Pinerolo - (TO)
Tel 0121/77445 - Fax 0121/375733 - E-Mail: segreteria@ripamontistudio.com - tecnico@ripamontistudio.com

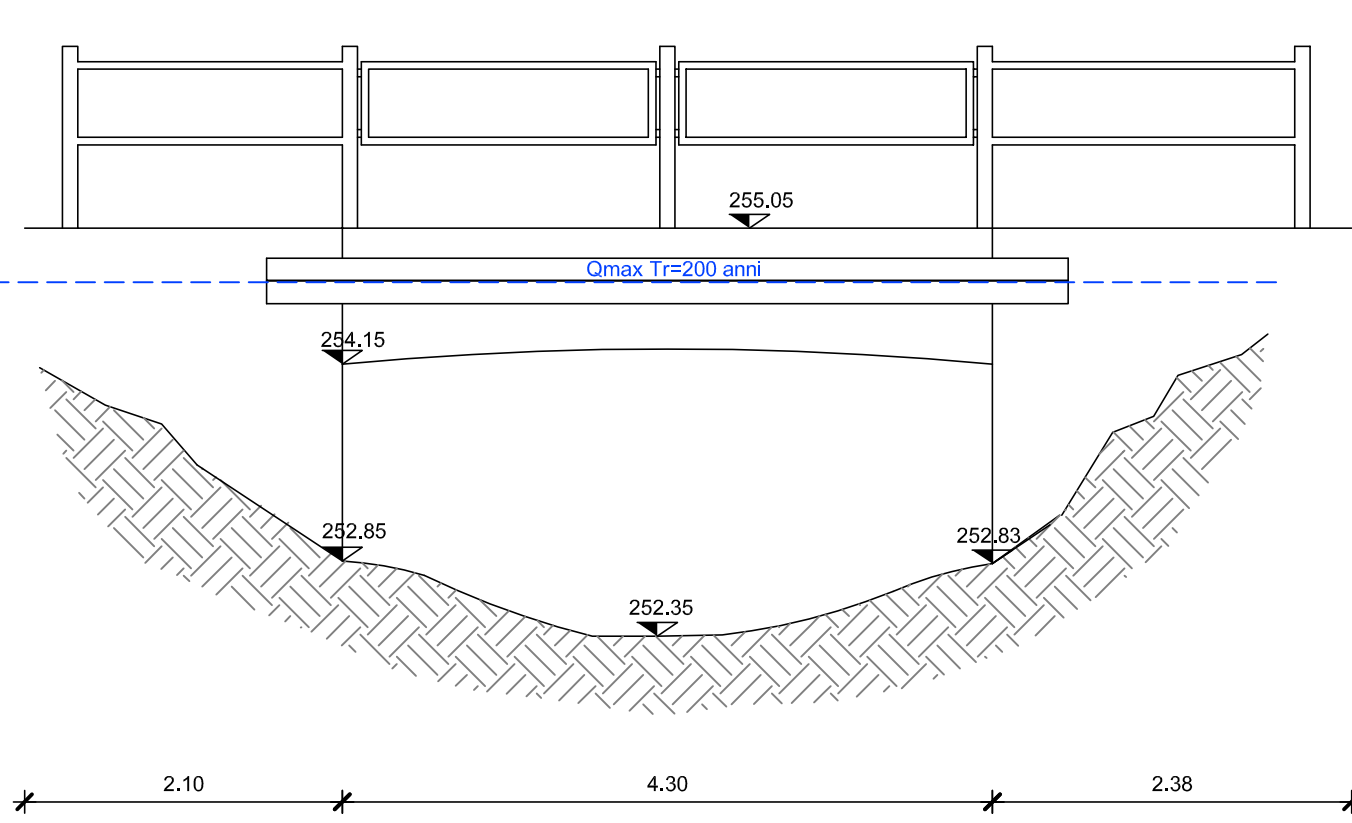
PROGETTO DEFINITIVO

OGGETTO

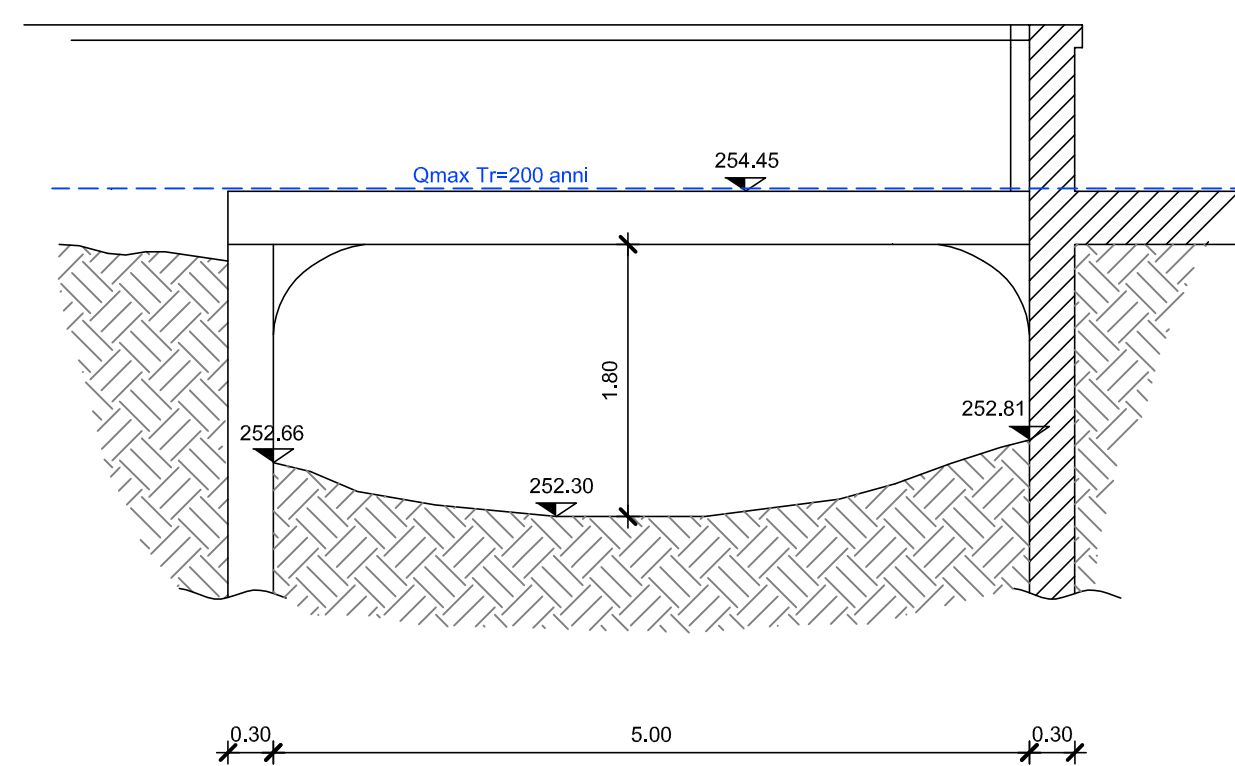
SEZIONI DI VERIFICA
CANALE DEL MOLINO

VERS.	MODIFICHE	DATA	DISEGNATORE	SCALA
0	1ª EMISSIONE	Luglio 2016	RA	1:50
1	AGGIORNAMENTO C.s.S.	Settembre 2017	RA	
2	PROP. TECNICA DI PROGETTO DEFINITIVO	Marzo 2019	FR	
3	PROGETTO DEFINITIVO	Giugno 2020	FR	
4				
5				

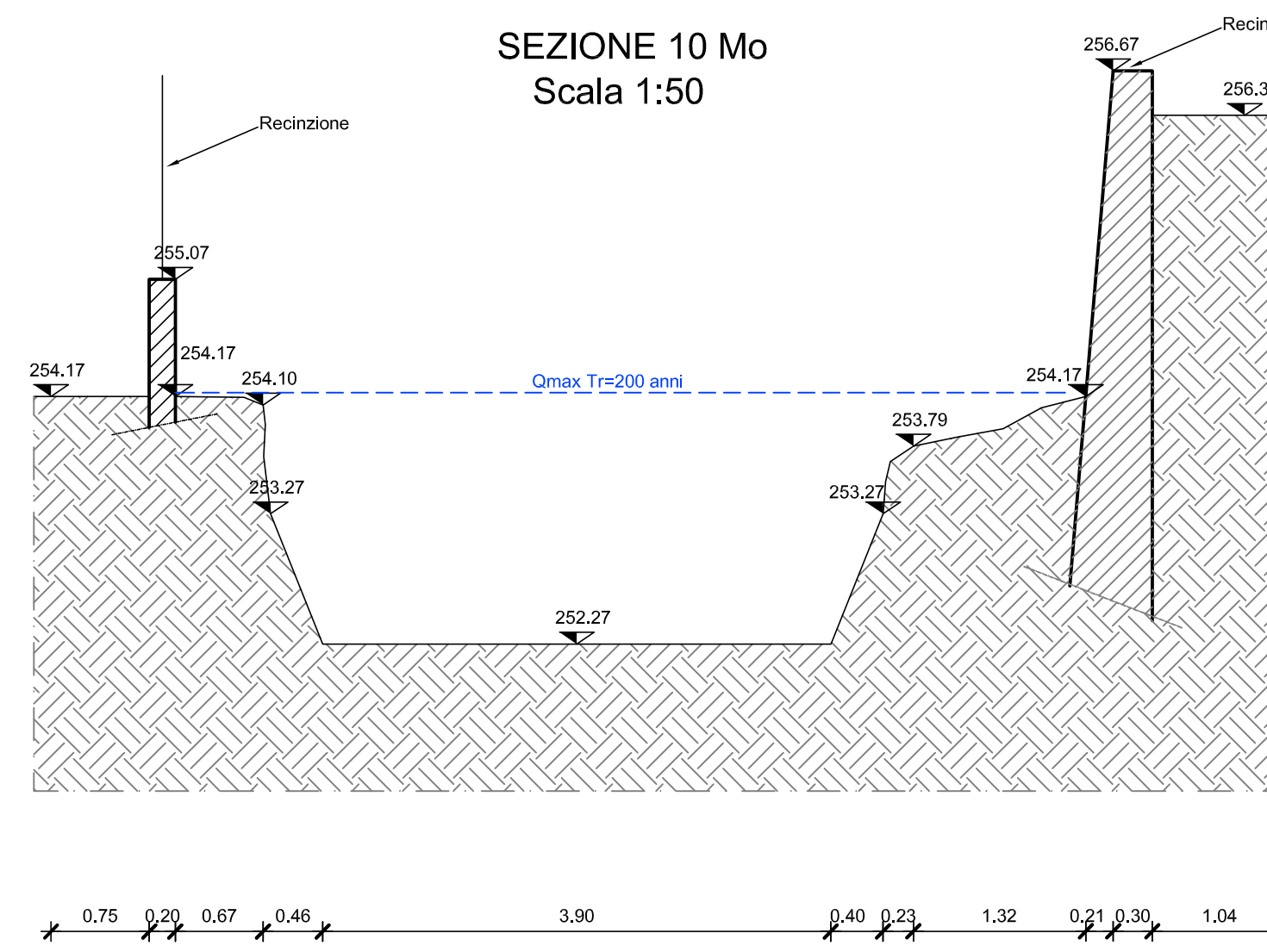
PONTE DELLE SCUOLE
SEZIONE 9A Mo
Scala 1:50



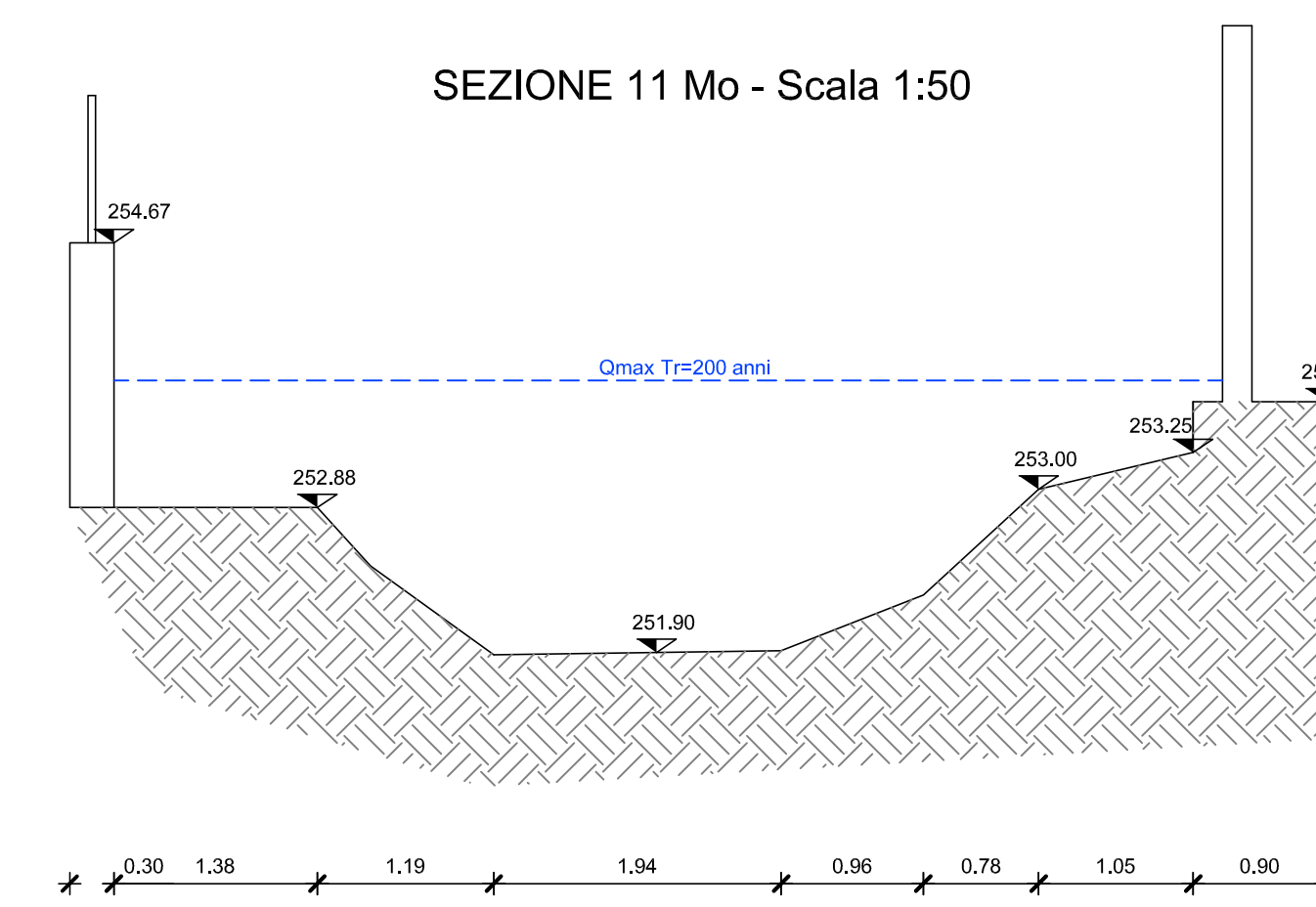
PONTE DELLE SCUOLE SEZIONE 9B Mo
RIPAAG005
Scala 1:50



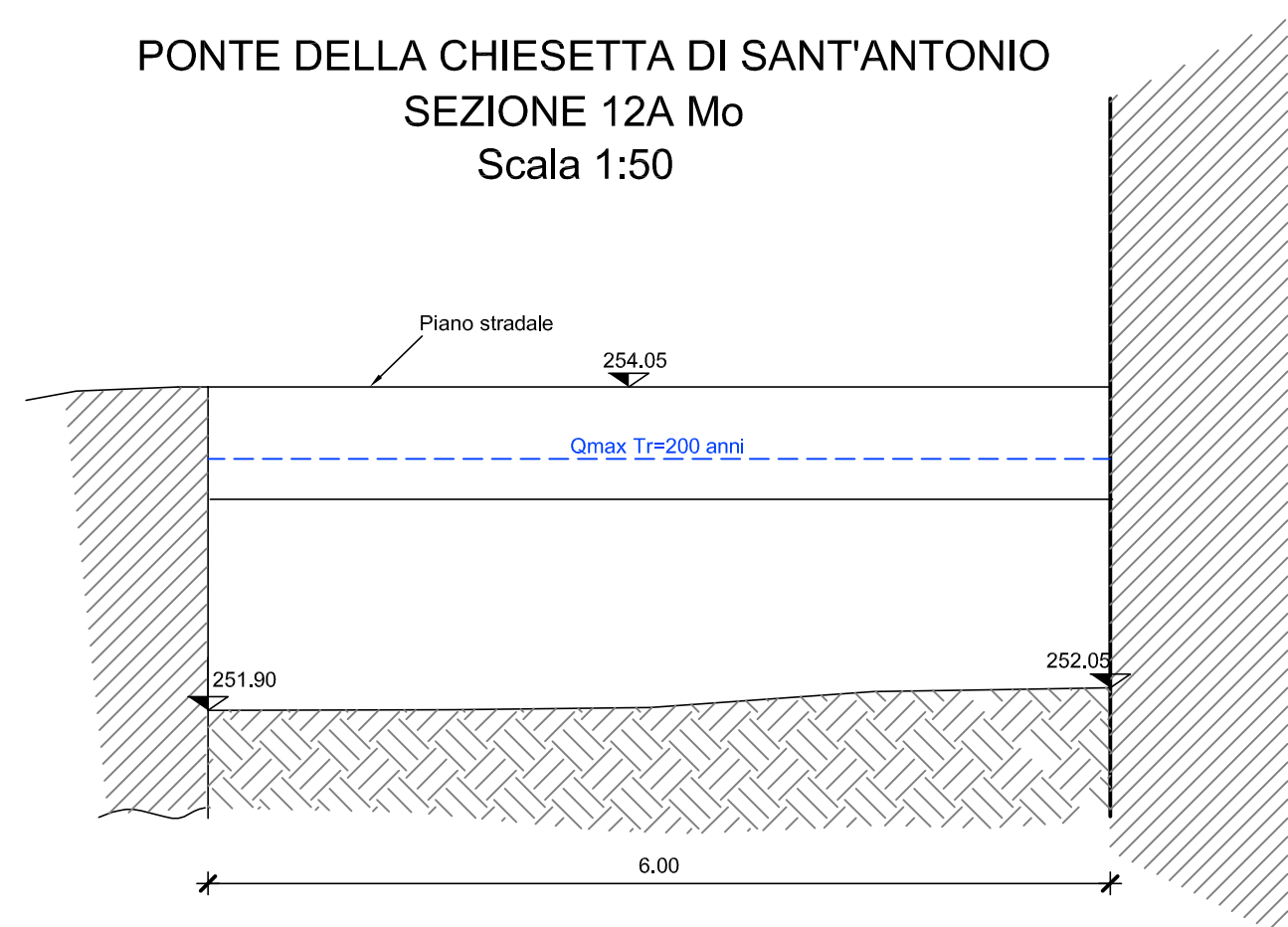
SEZIONE 10 Mo
Scala 1:50



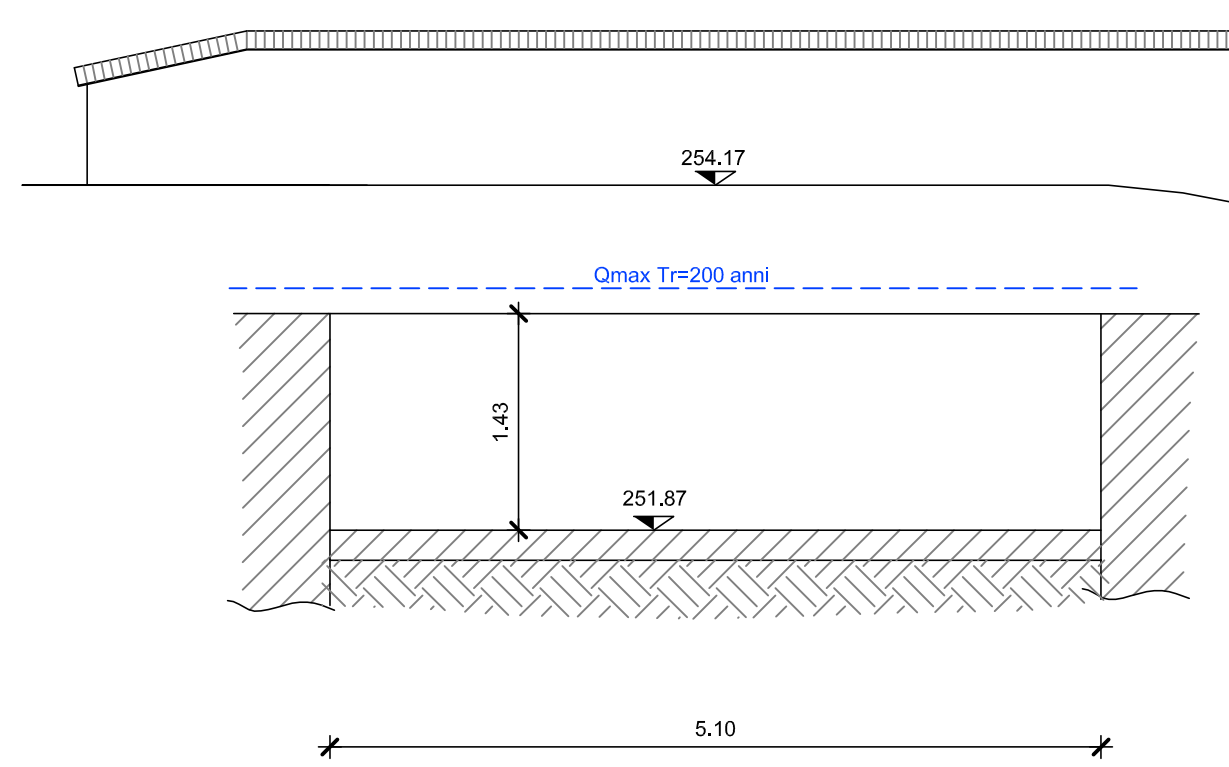
SEZIONE 11 Mo - Scala 1:50



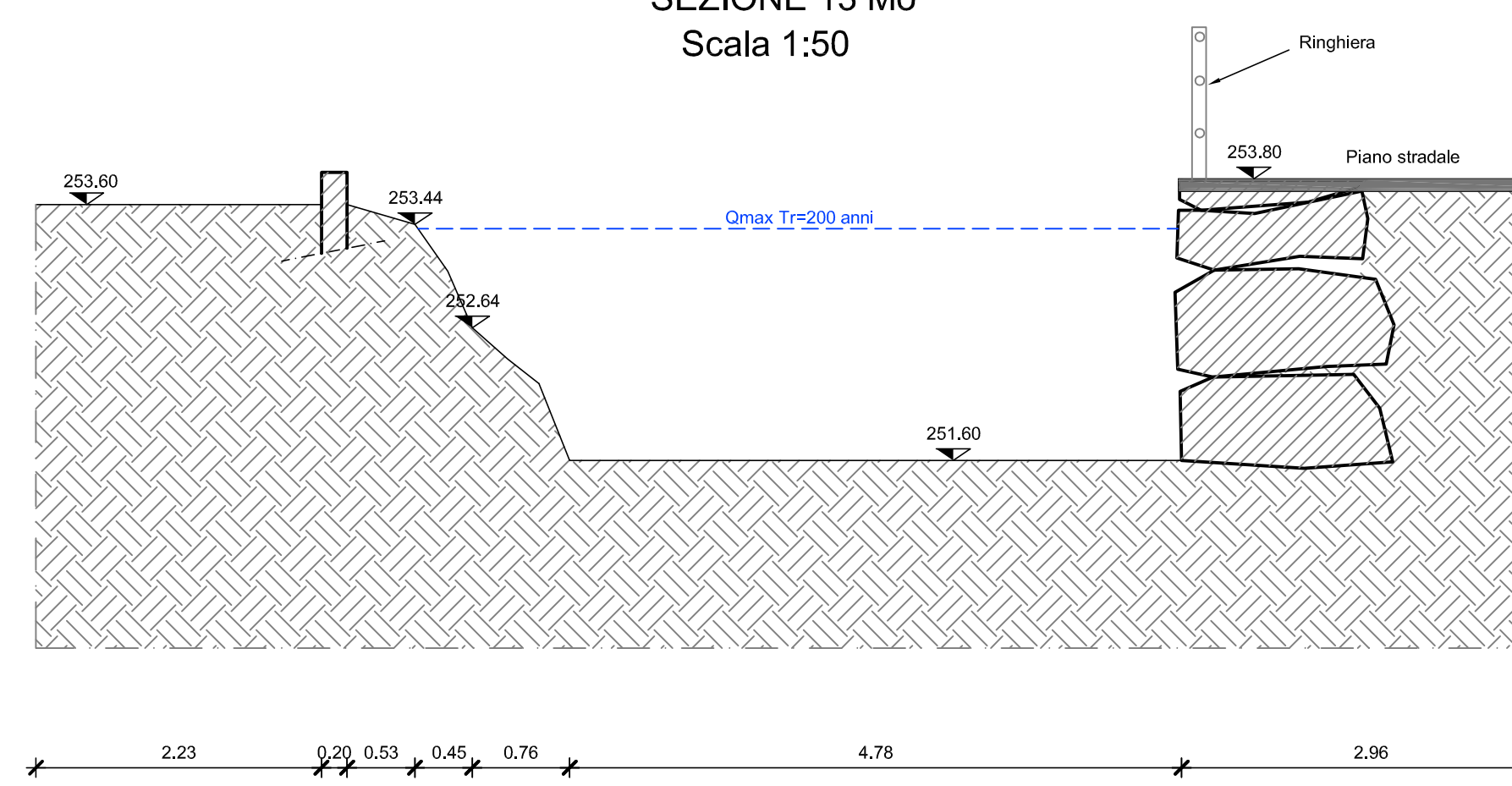
PONTE DELLA CHIESETTA DI SANT'ANTONIO
SEZIONE 12A Mo
Scala 1:50



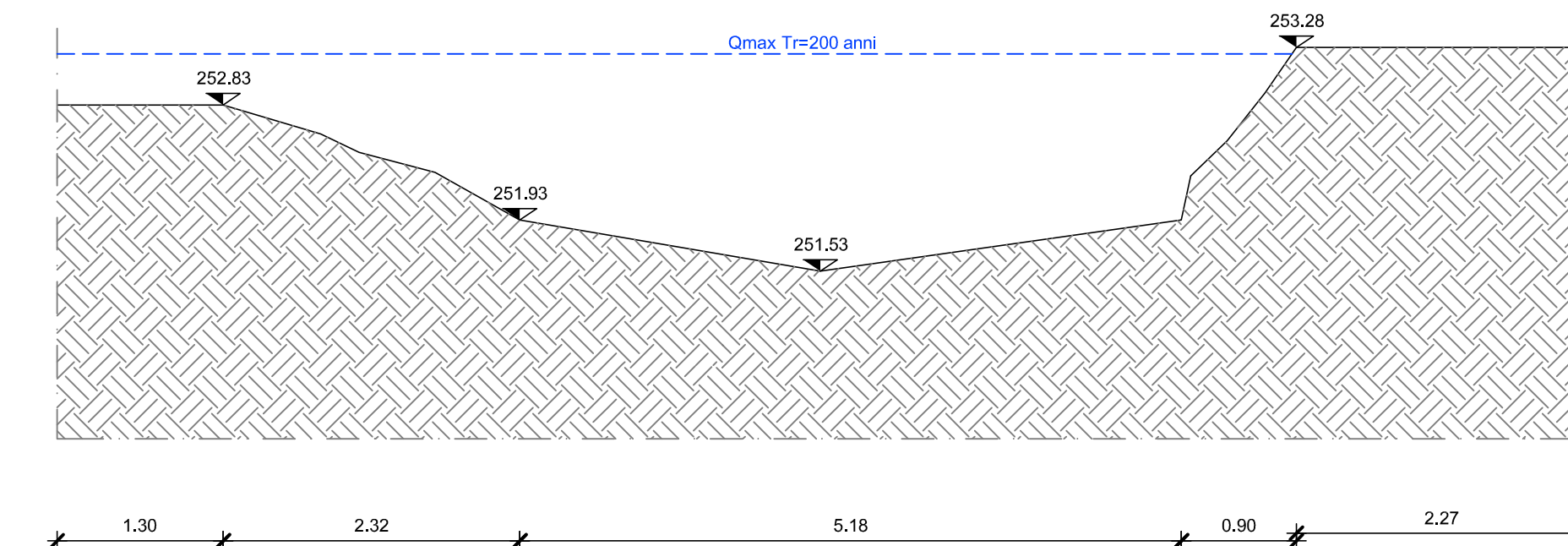
PONTE DELLA CHIESETTA DI SANT'ANTONIO
SEZIONE 12B Mo RIPAAG004
Scala 1:50



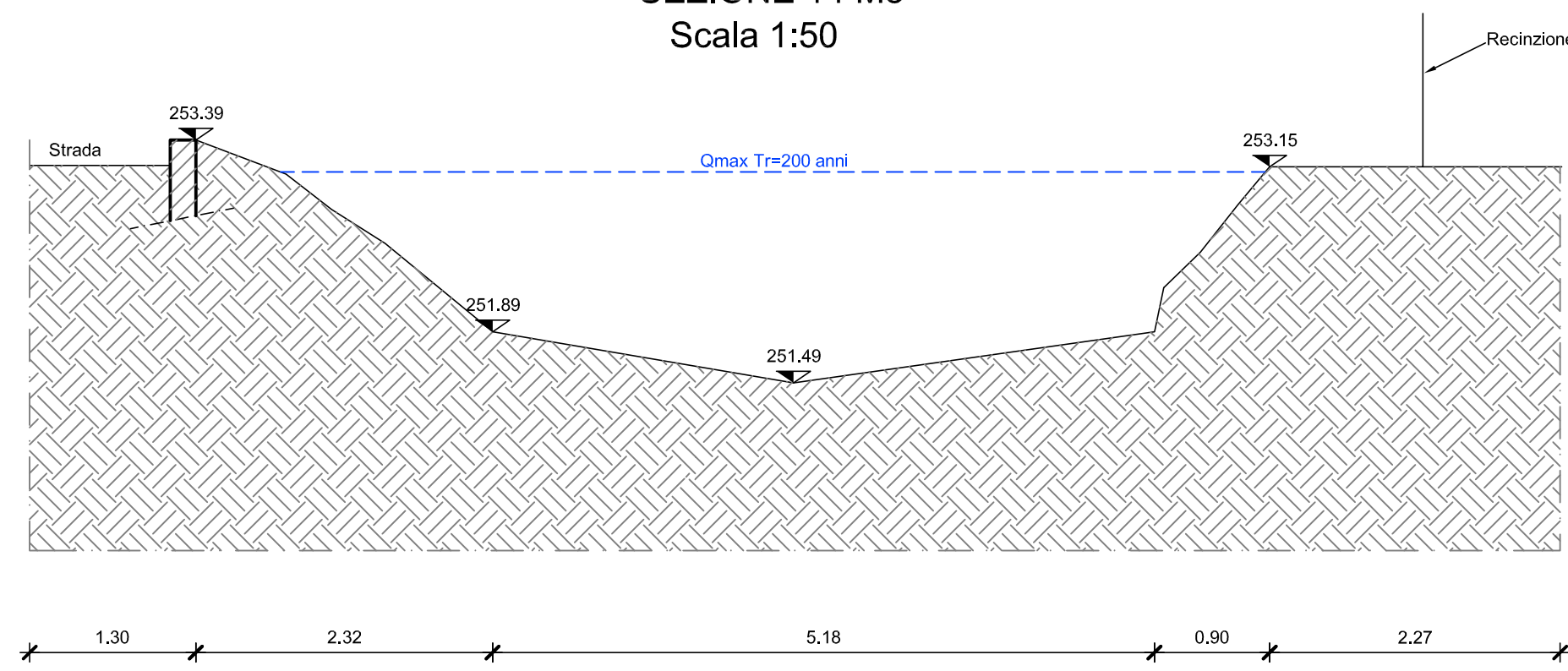
SEZIONE 13 Mo
Scala 1:50



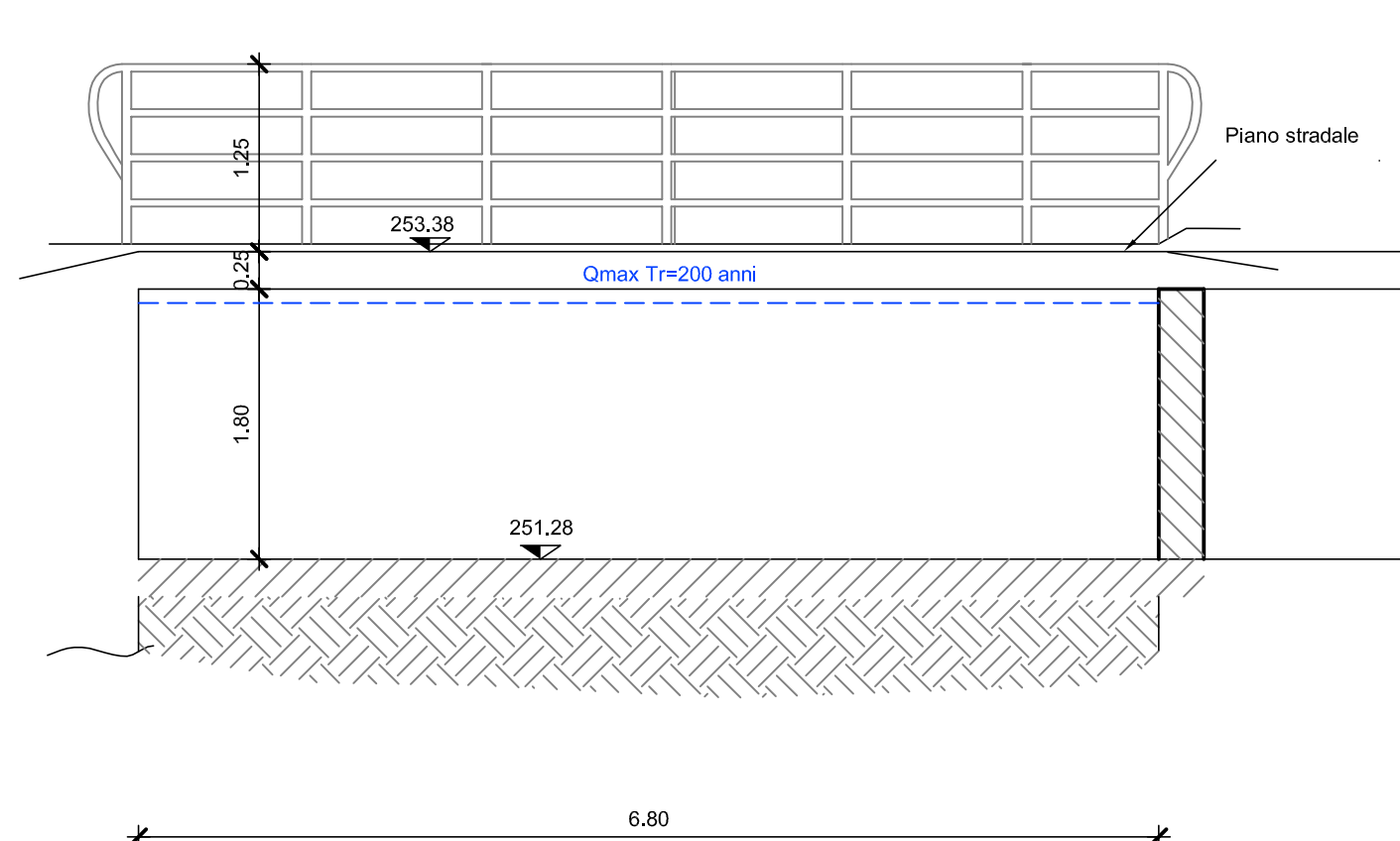
SEZIONE 14bis Mo
Scala 1:50



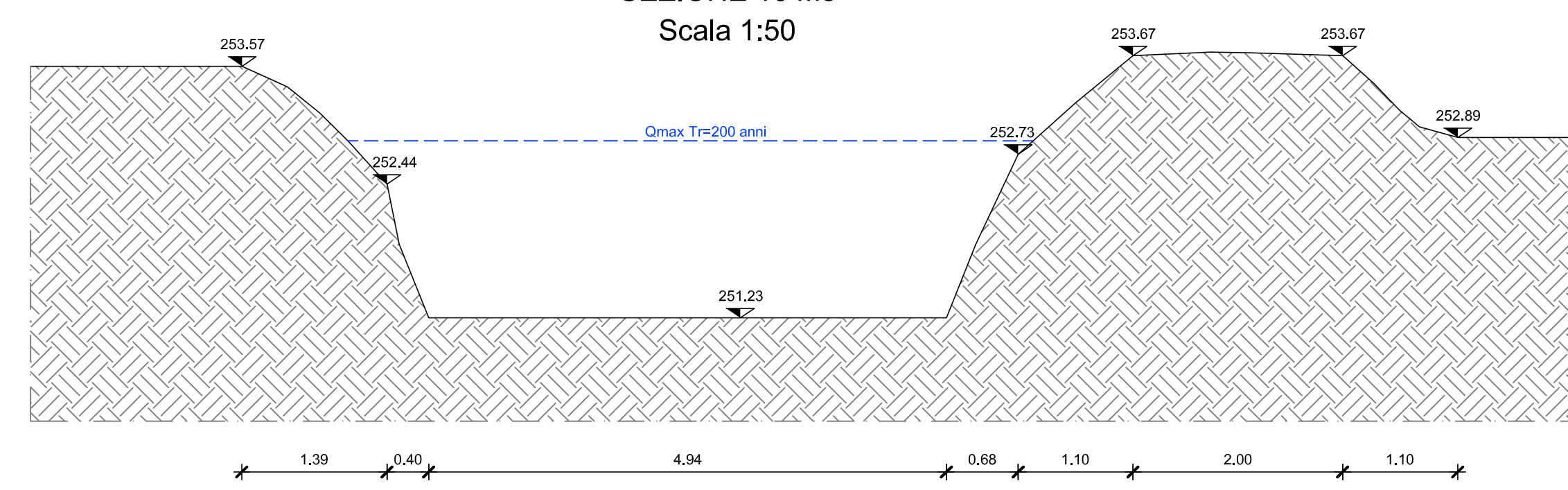
SEZIONE 14 Mo
Scala 1:50



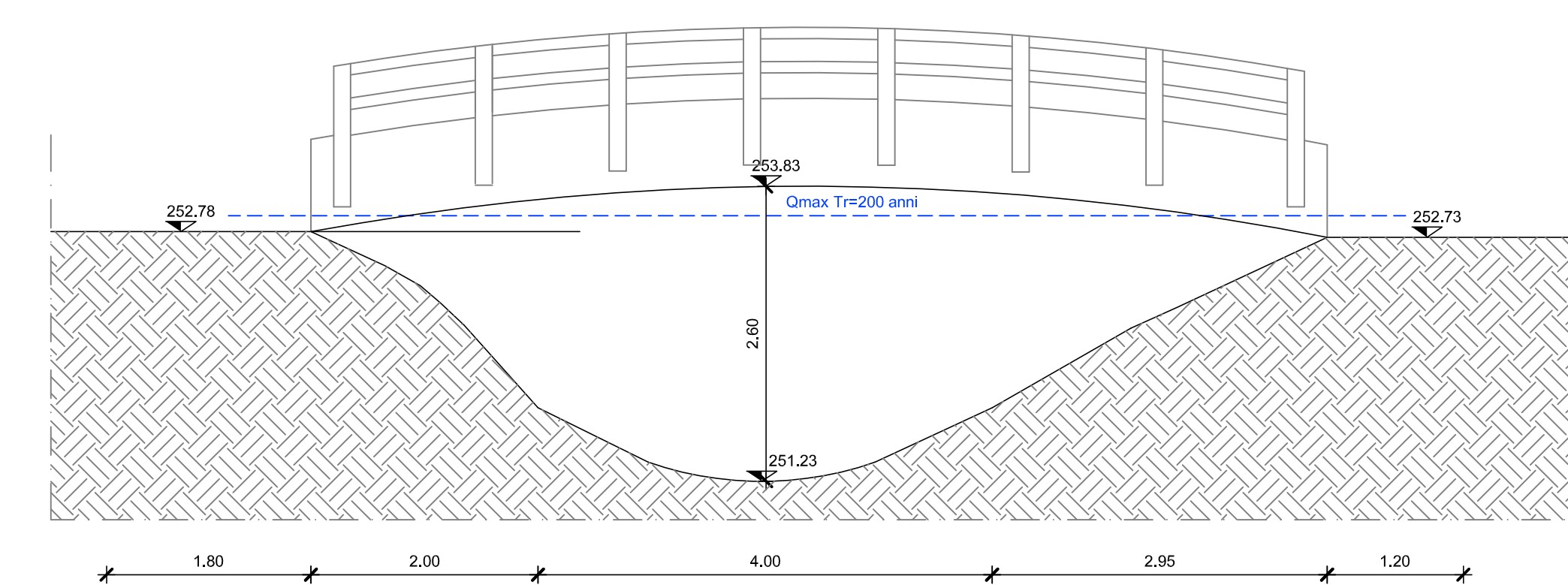
PONTE DEL PARCO GIOCHI
SEZIONE 15 Mo
Scala 1:50



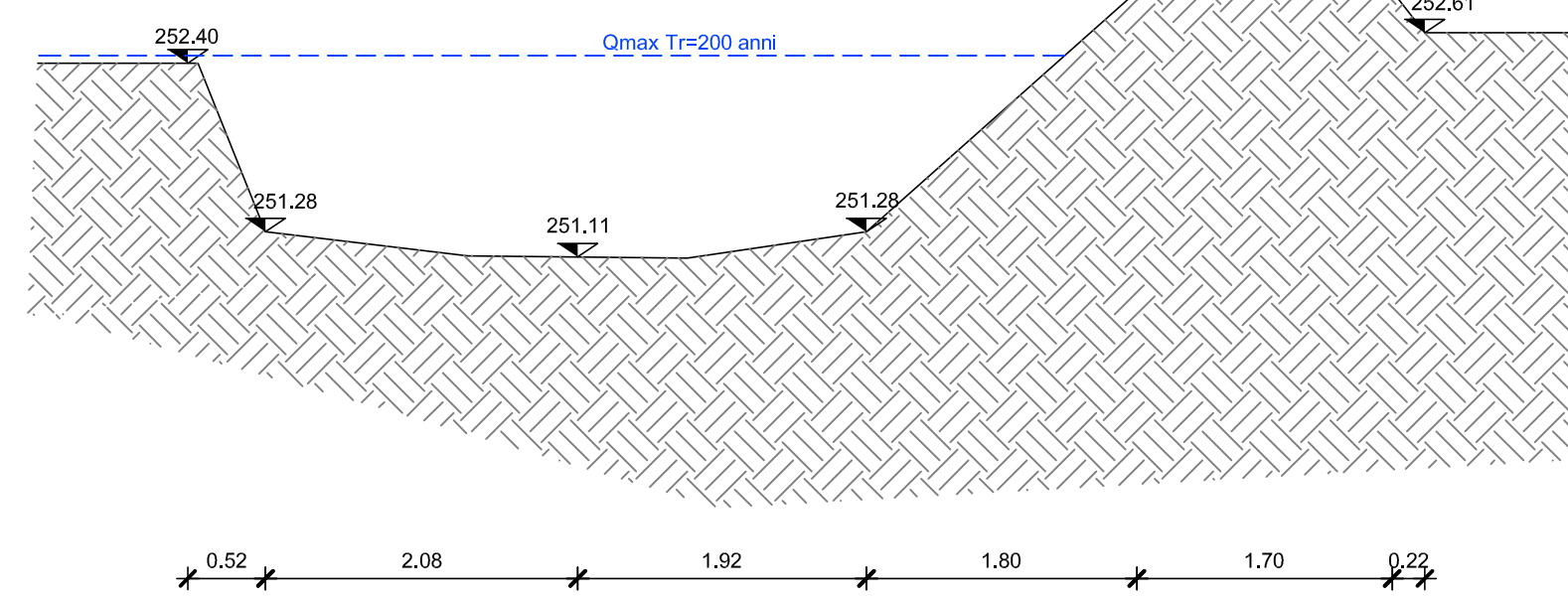
SEZIONE 16 Mo
Scala 1:50



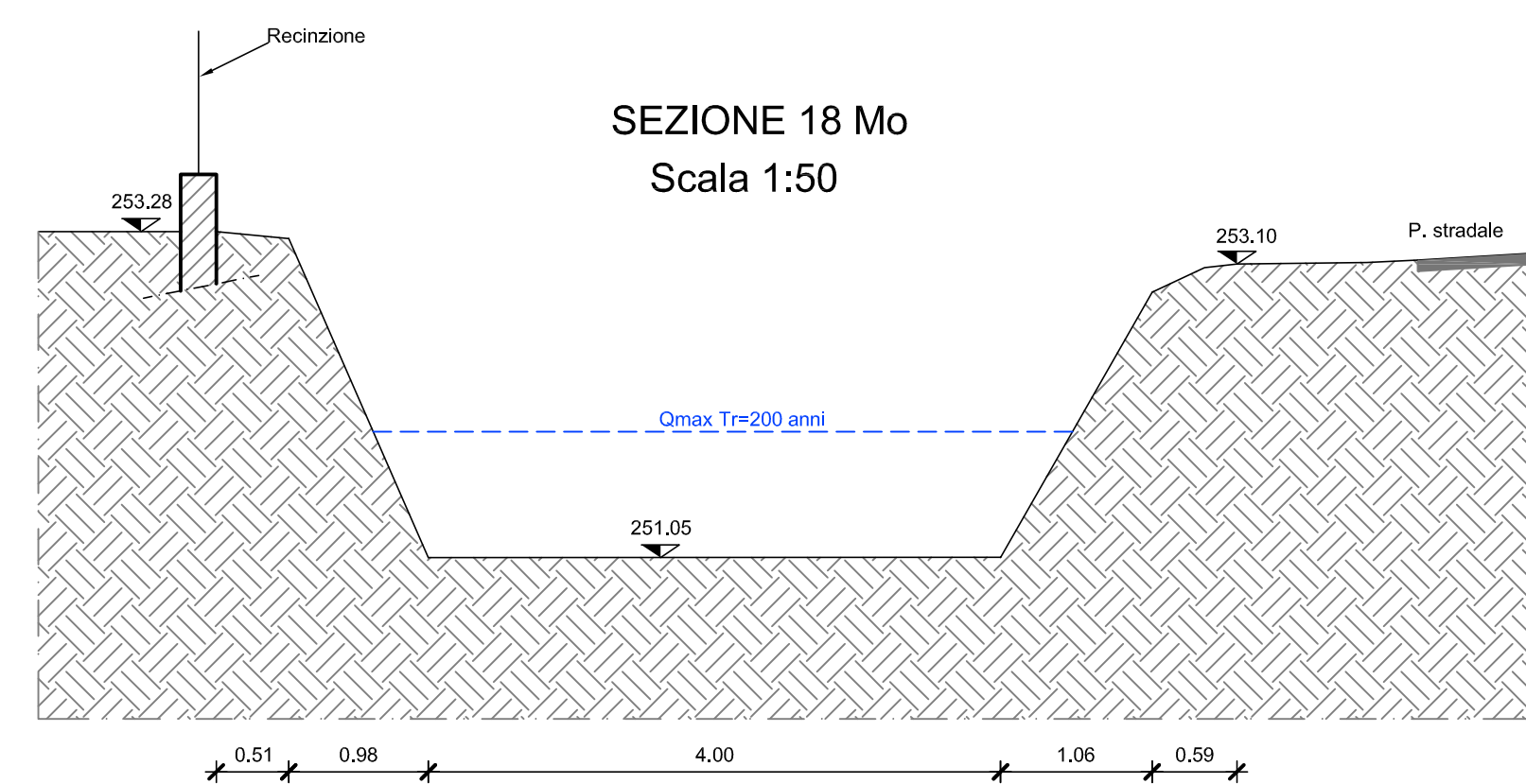
SEZIONE 16bis Mo RIPAAG019
Scala 1:50



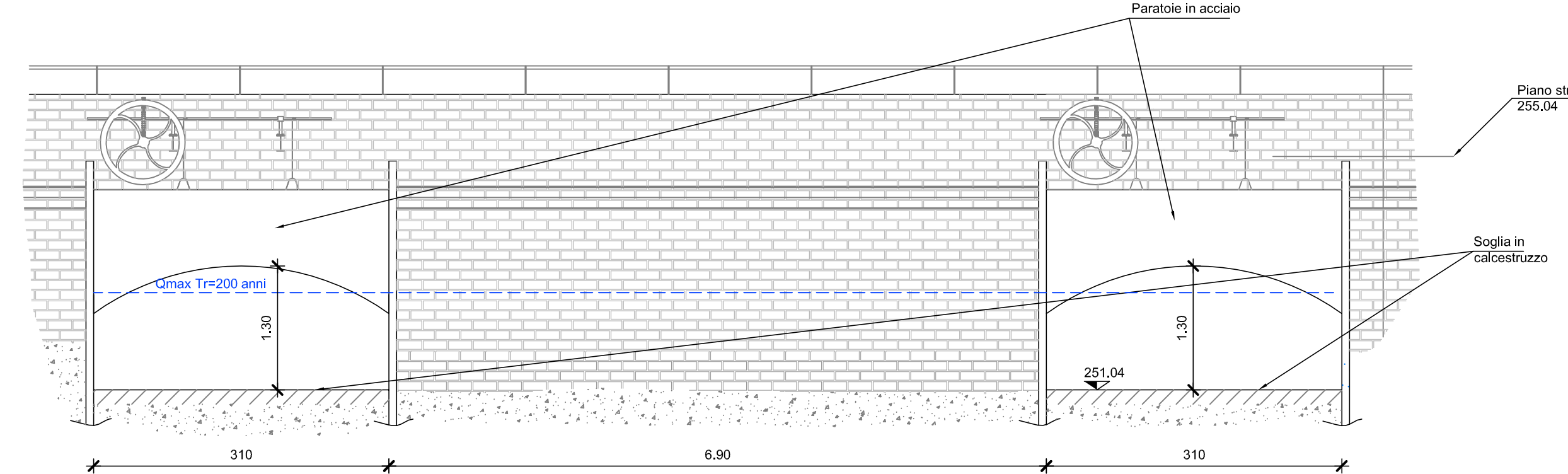
SEZIONE 17 Mo
Scala 1:50



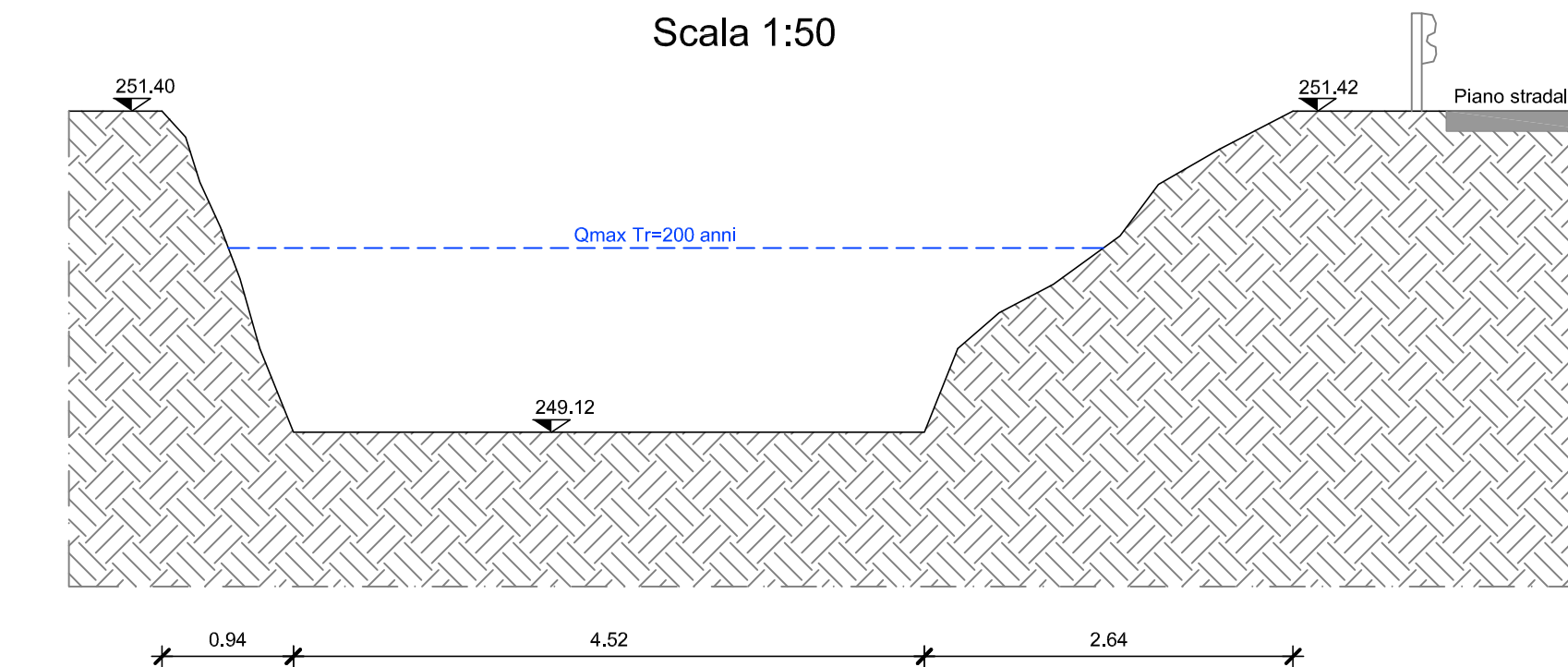
SEZIONE 18 Mo
Scala 1:50



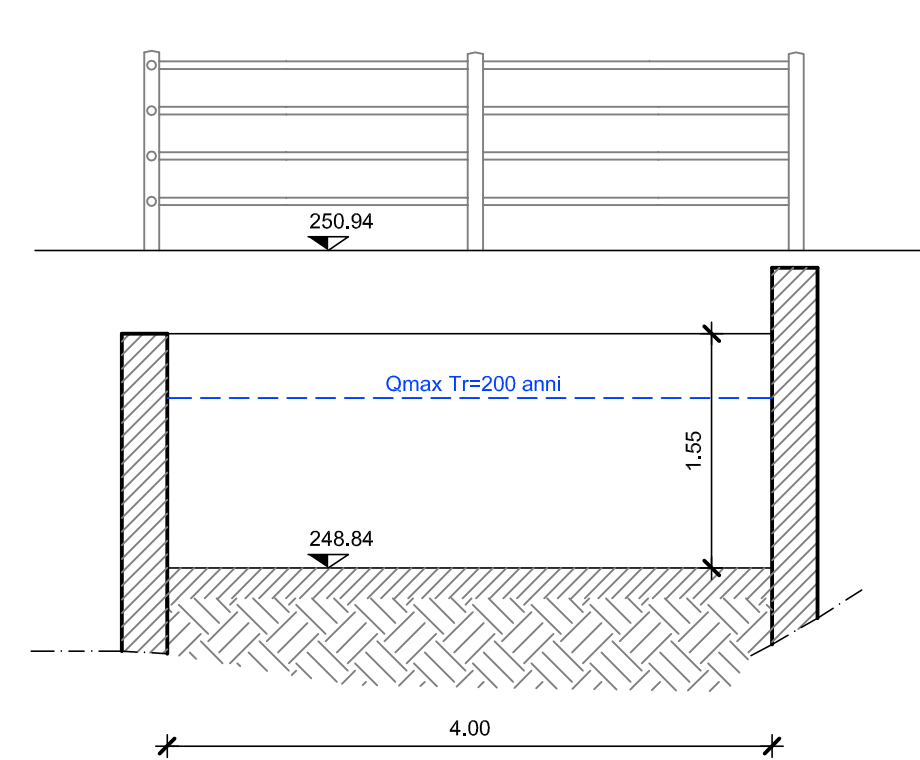
PONTE VIA SAN SEBASTIANO-DEL MULINO
SEZIONE 19 Mo RIPAAG002
Scala 1:50



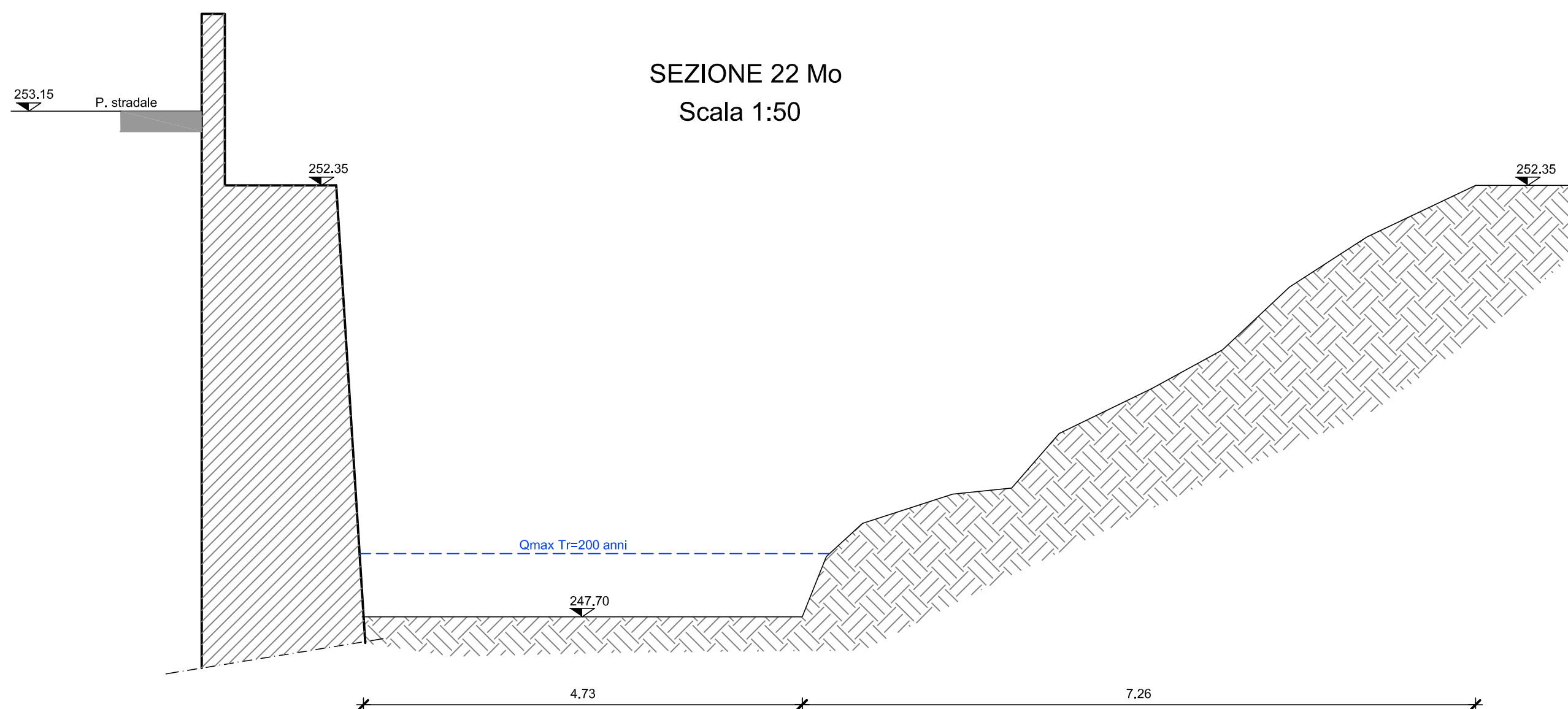
SEZIONE 20 Mo
Scala 1:50



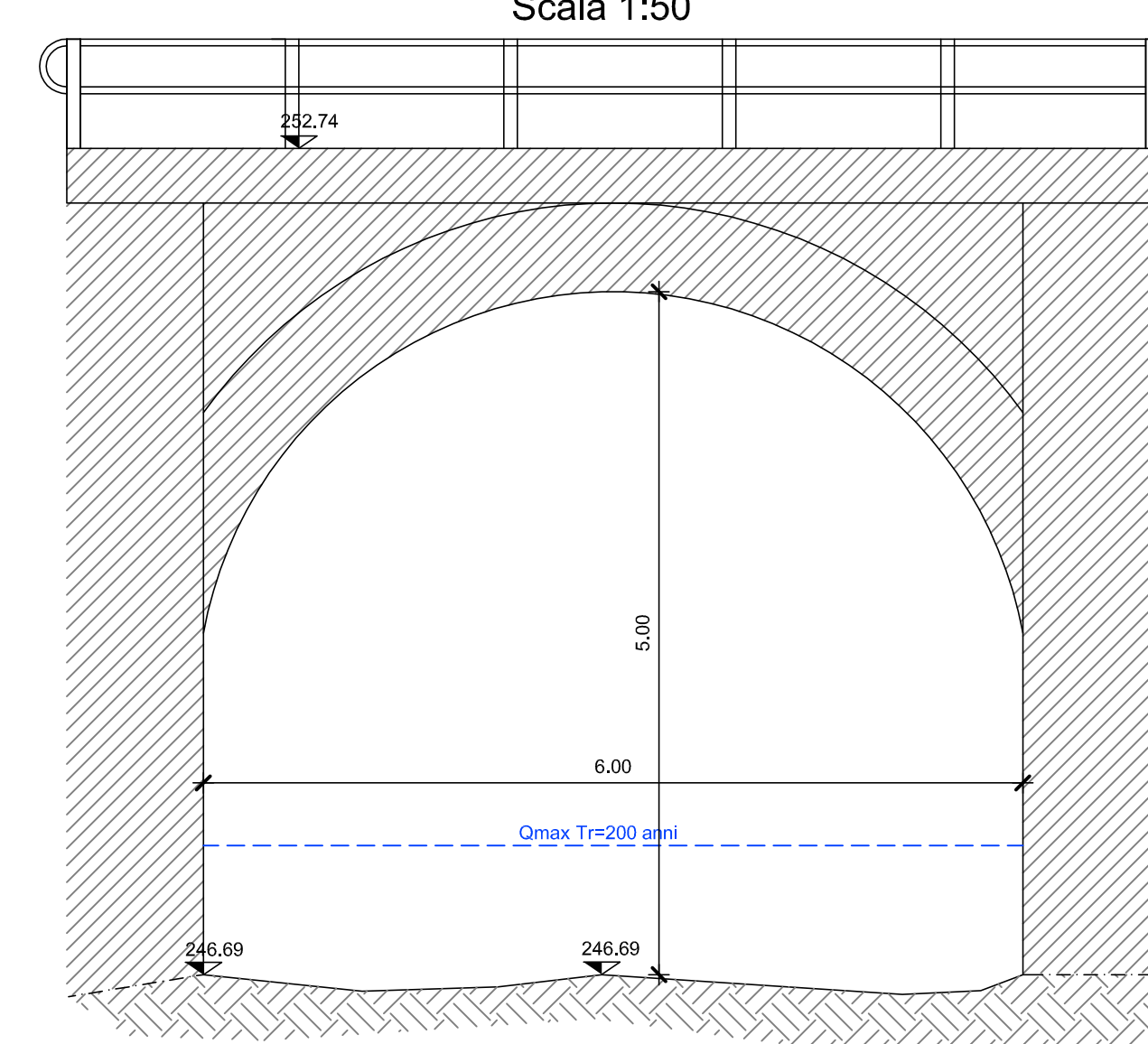
PONTE CAMPO SPORTIVO
SEZIONE 21 Mo RIPAAG001
Scala 1:50



SEZIONE 22 Mo
Scala 1:50



SEZIONE 23 Mo RIPAAG001
Scala 1:50



SEZIONE 24 Mo
Scala 1:50

