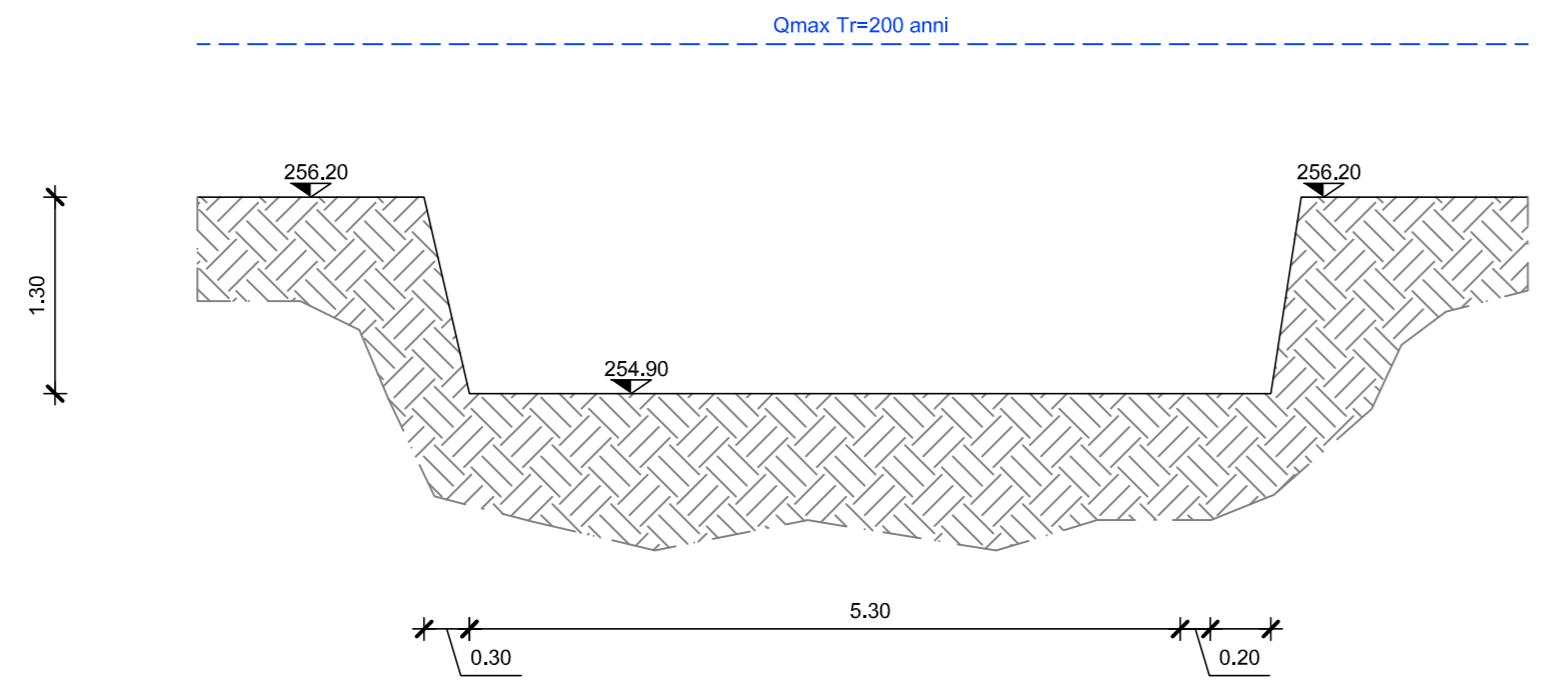


PROGETTO DEFINITIVO

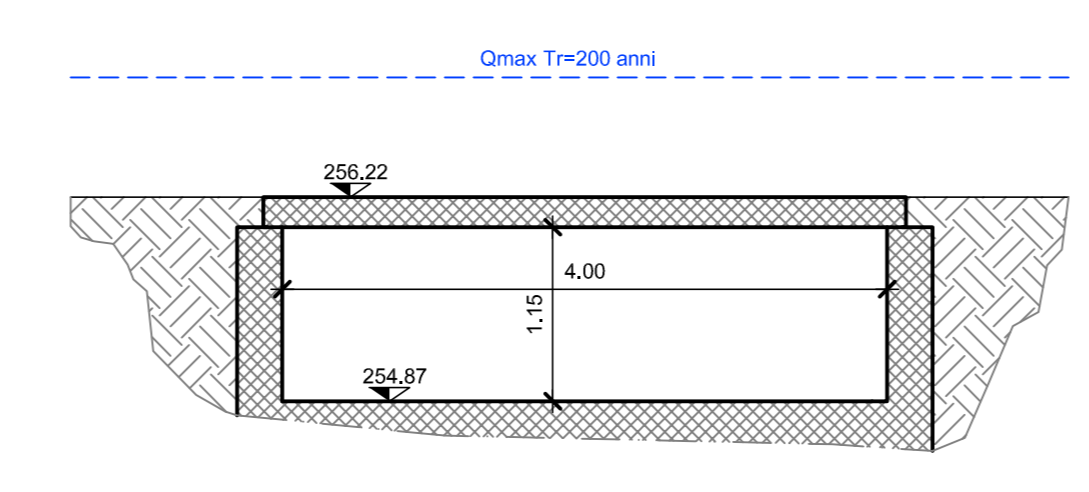
OGGETTO
**SEZIONI DI VERIFICA
CANALE DEL MOLINO**

VERS.	MODIFICHE	DATA	DISEGNATORE	SCALA
0	1ª EMISSIONE	Luglio 2016	RA	1:50
1	AGGIORNAMENTO C.A.S.	Settembre 2017	RA	
2	PRICQ. TECNICA DI PROGETTO DEFINITIVO	Marzo 2019	FR	
3	PROGETTO DEFINITIVO	Giugno 2020	FR	
4				
5				

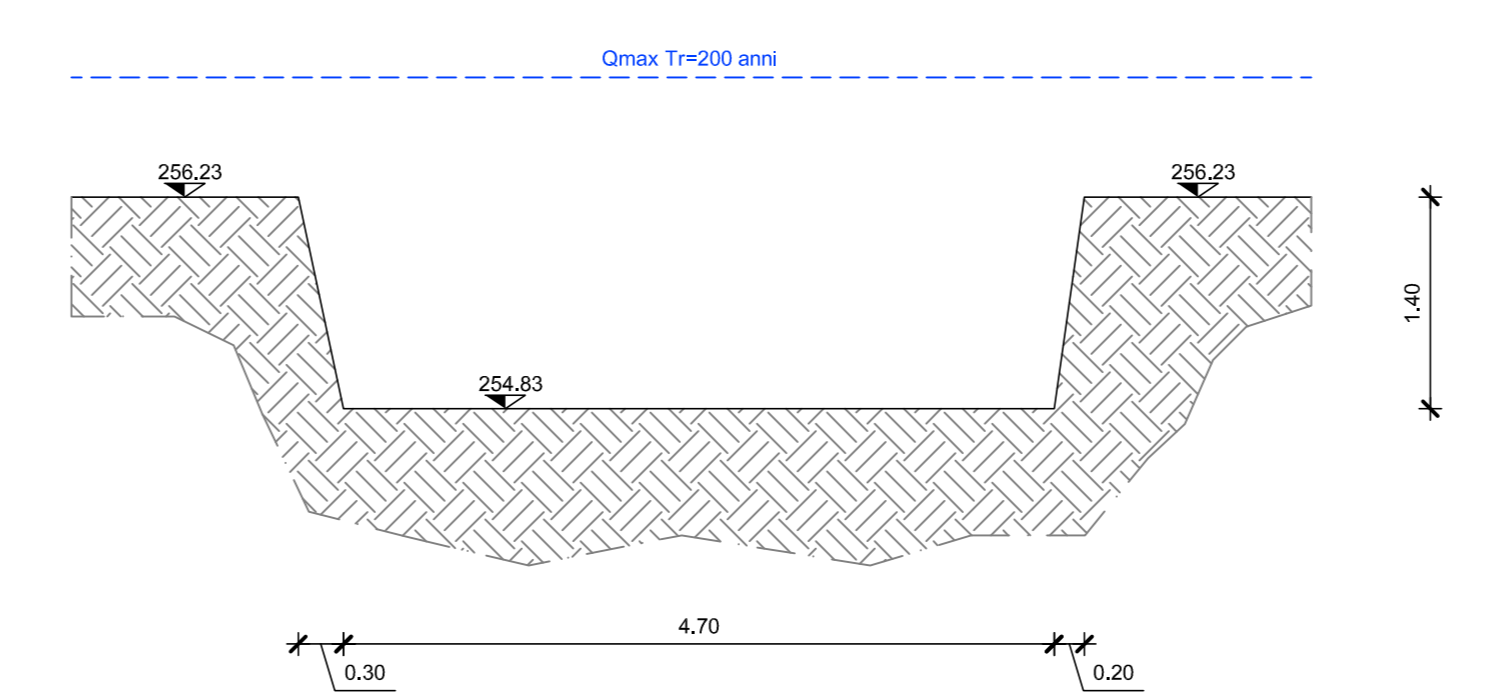
SEZIONE D Mo - Scala 1:100



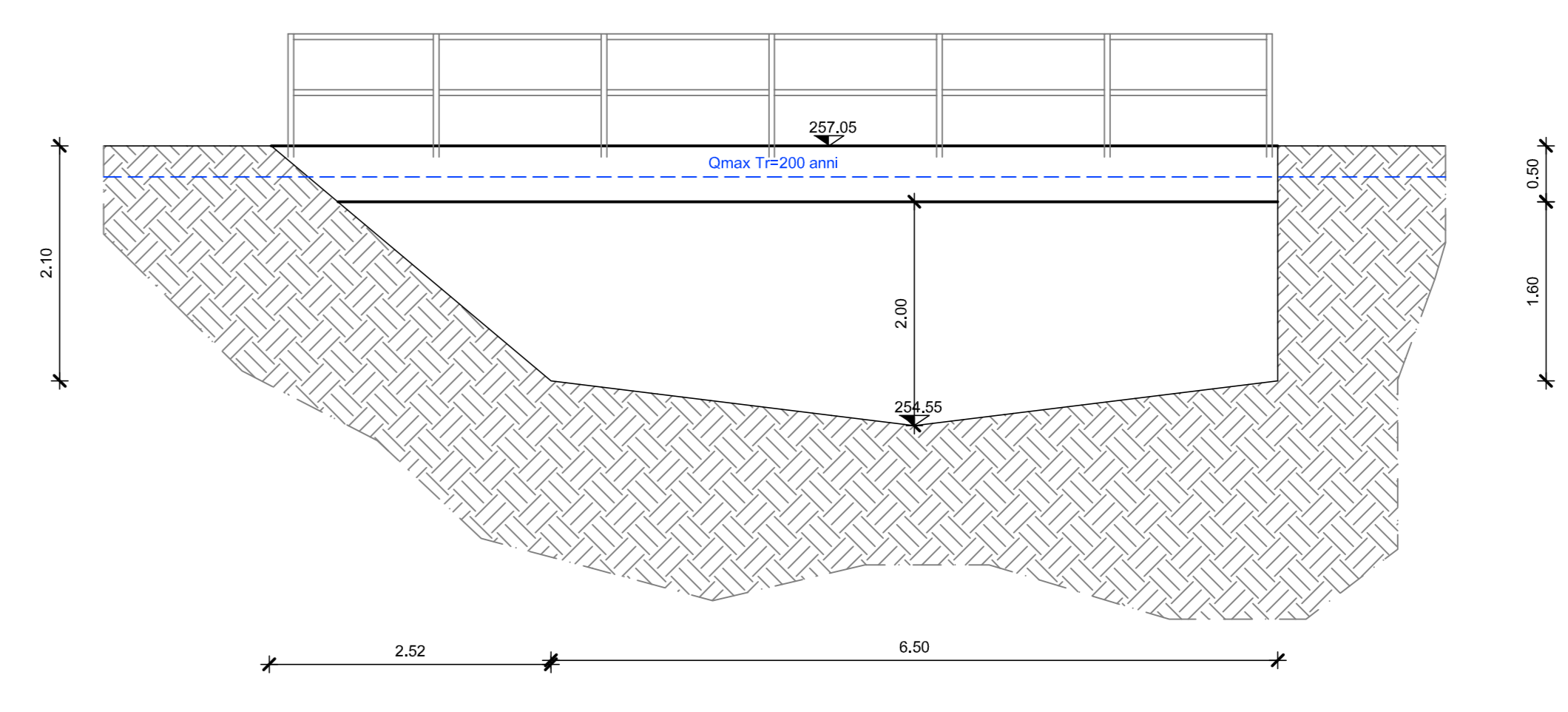
SEZIONE AVONAG034 - Scala 1:100



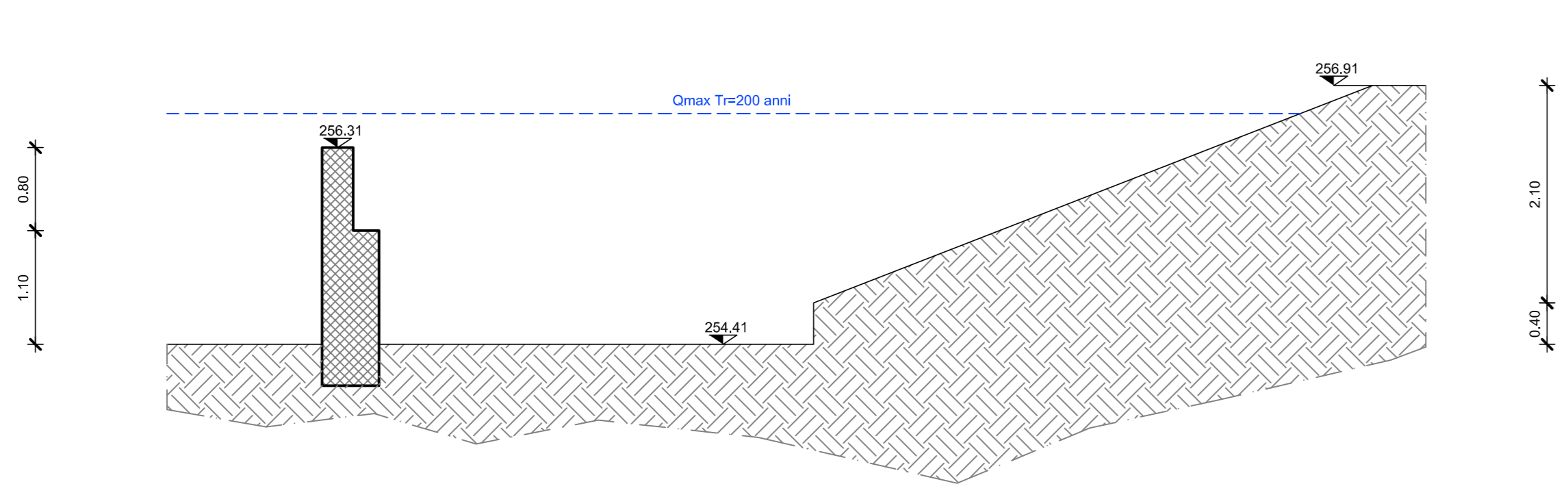
SEZIONE C Mo - Scala 1:100



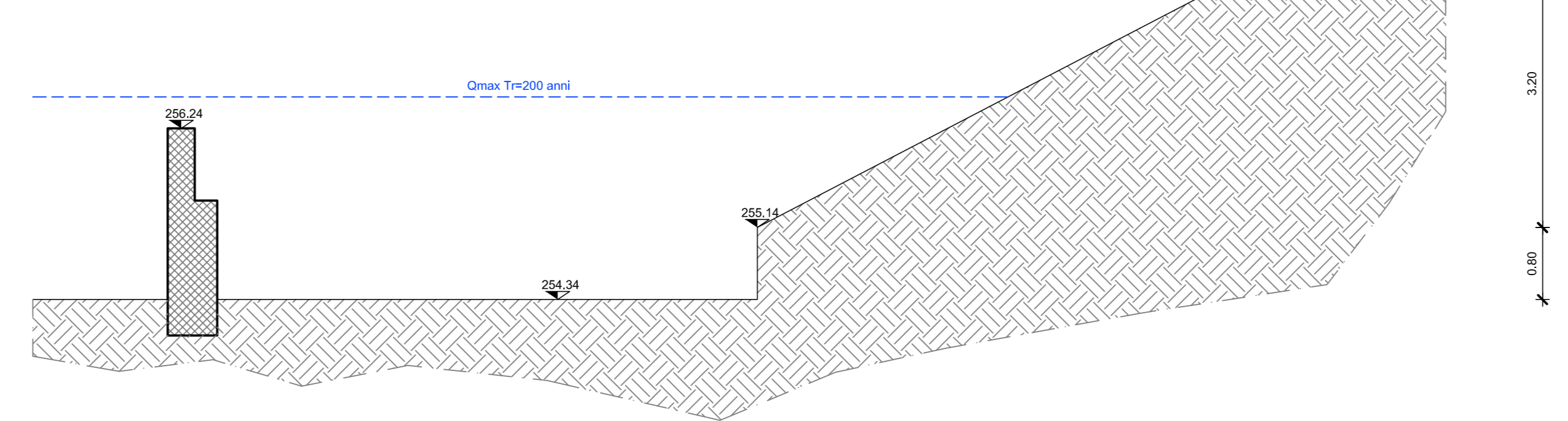
SEZIONE MONTE AVONPO004 - Scala 1:100



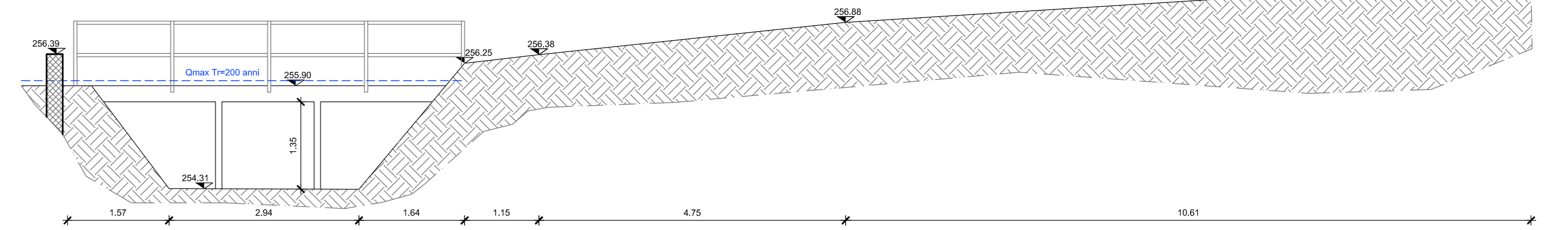
SEZIONE B Mo - Scala 1:100



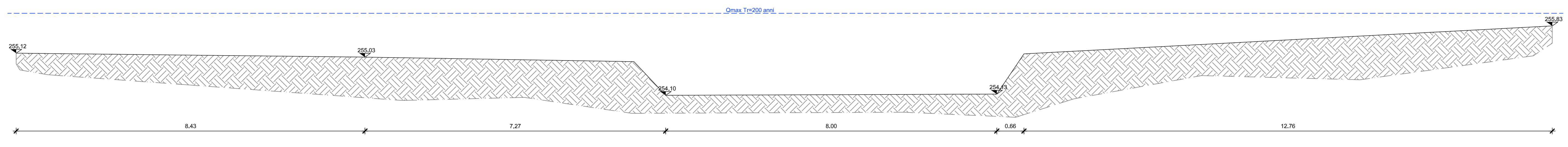
SEZIONE A Mo - Scala 1:100



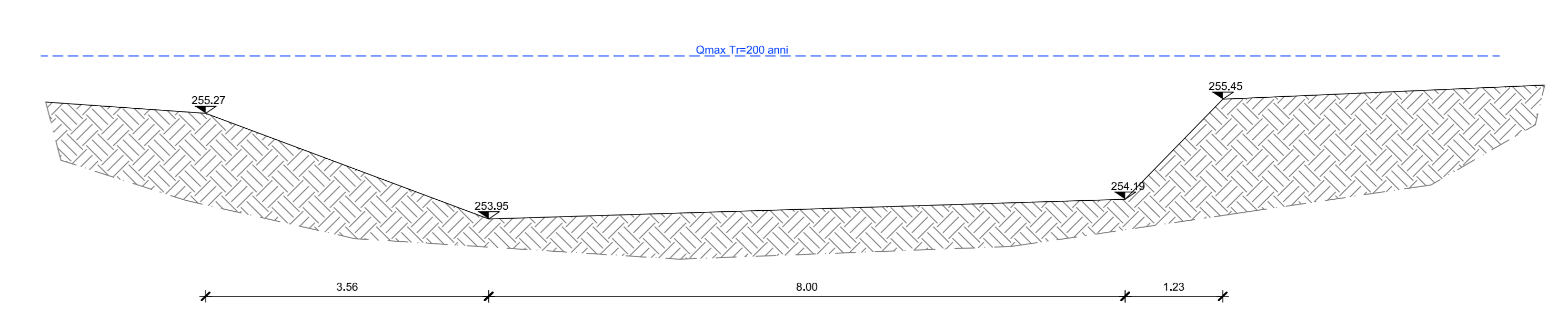
SEZIONE 1 Mo - Scala 1:50



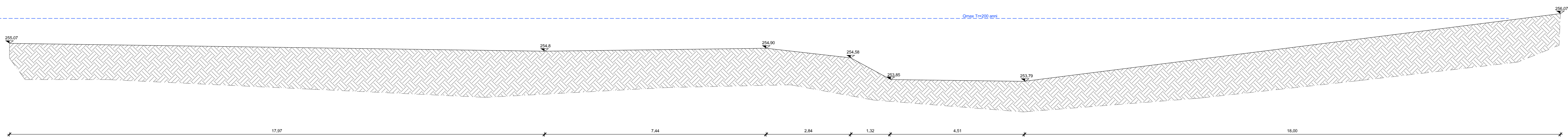
SEZIONE 2 Mo - Scala 1:50



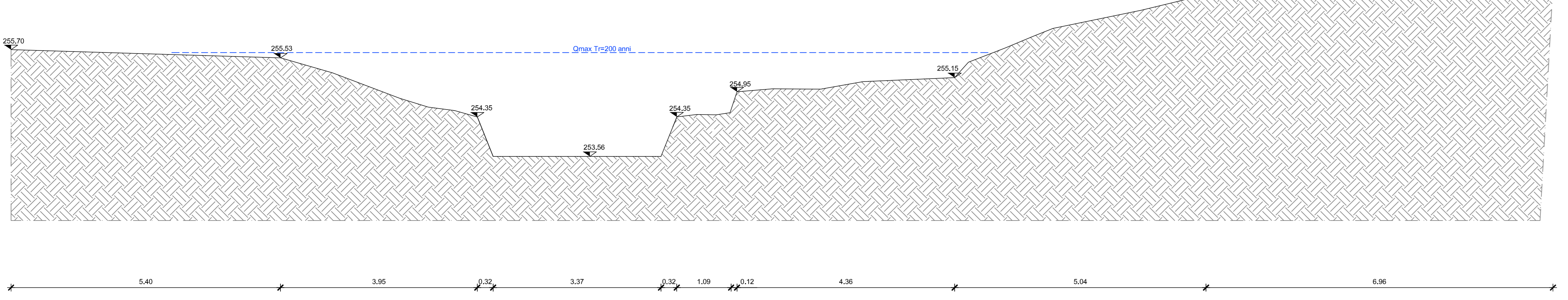
SEZIONE 3 Mo - Scala 1:50



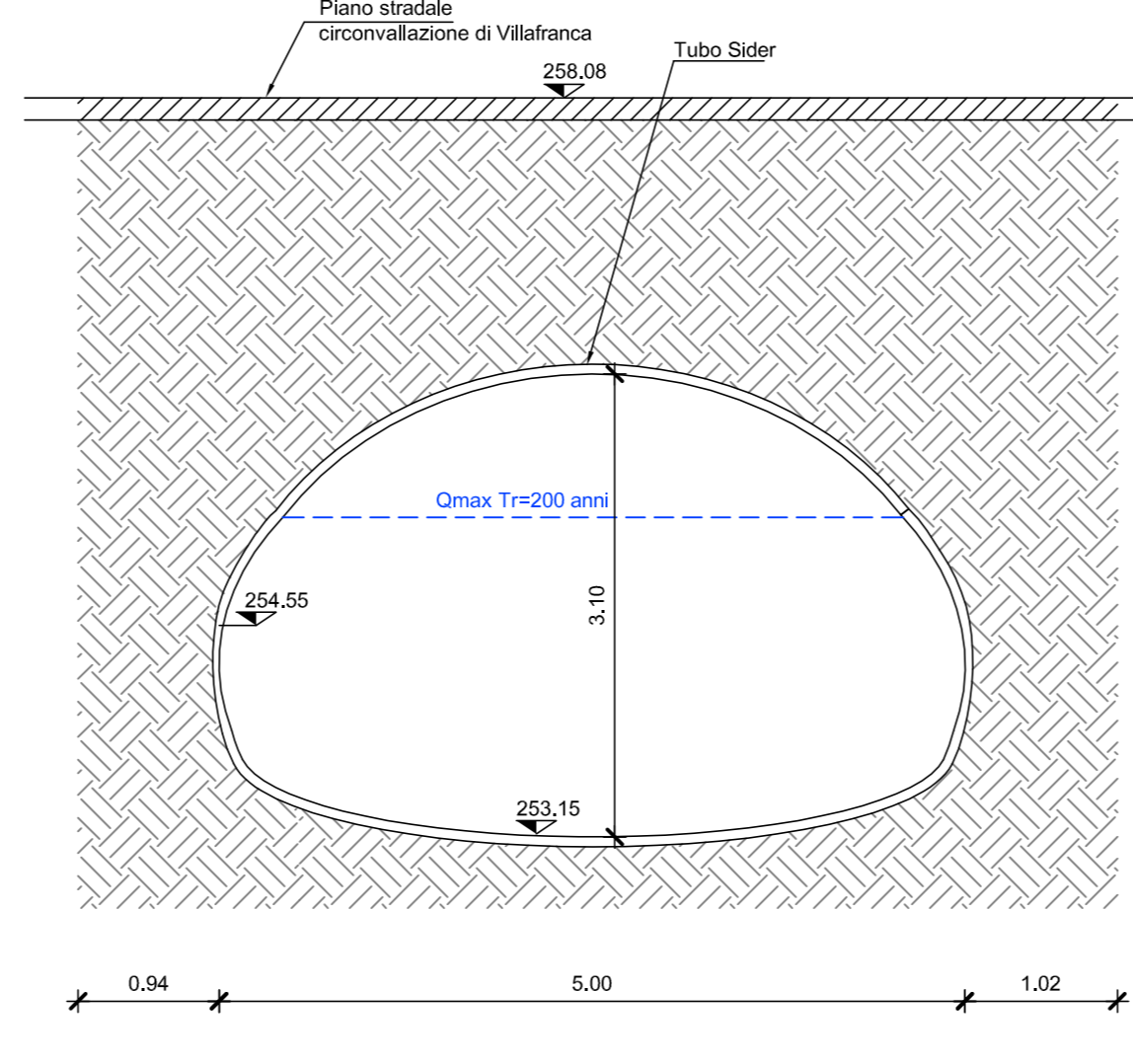
SEZIONE 4 Mo - Scala 1:50



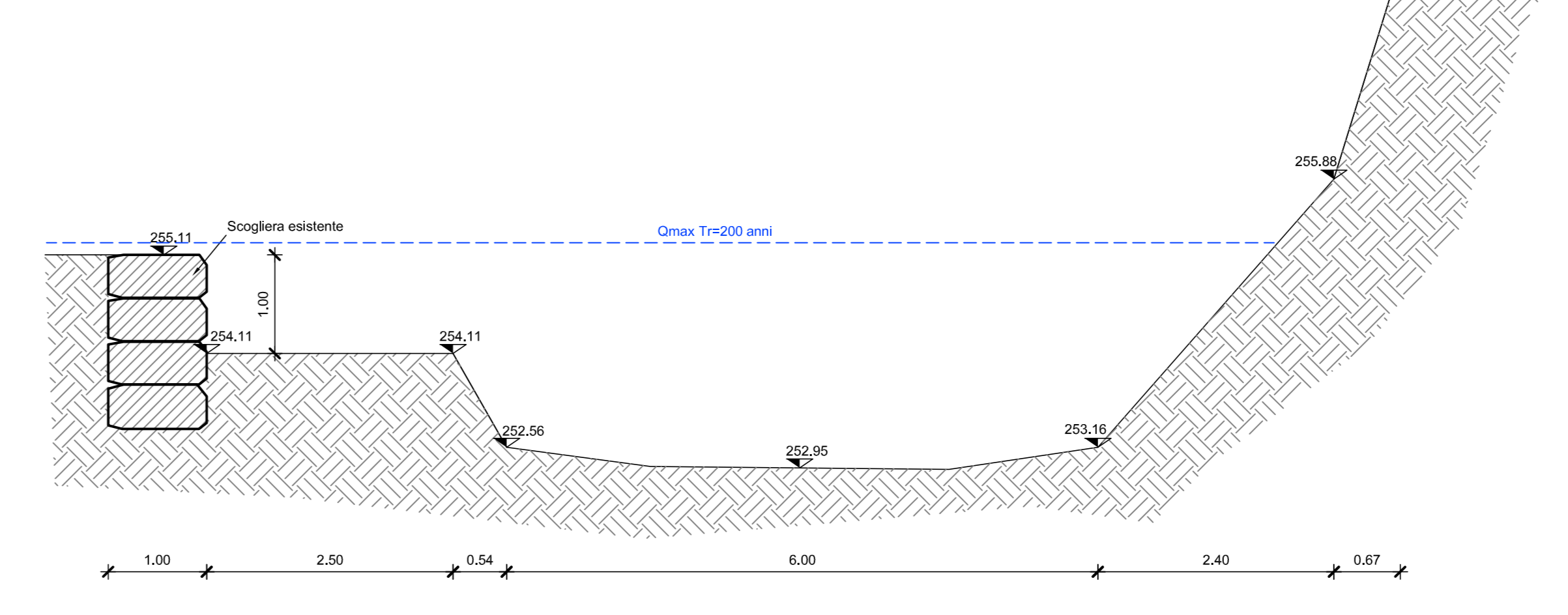
SEZIONE 5 Mo - Scala 1:50



SEZIONE 6 Mo RIPAAG006- Scala 1:50
PONTE DELLA CIRCONVALLAZIONE



SEZIONE 7 Mo - Scala 1:50



SEZIONE 8 Mo - Scala 1:50

