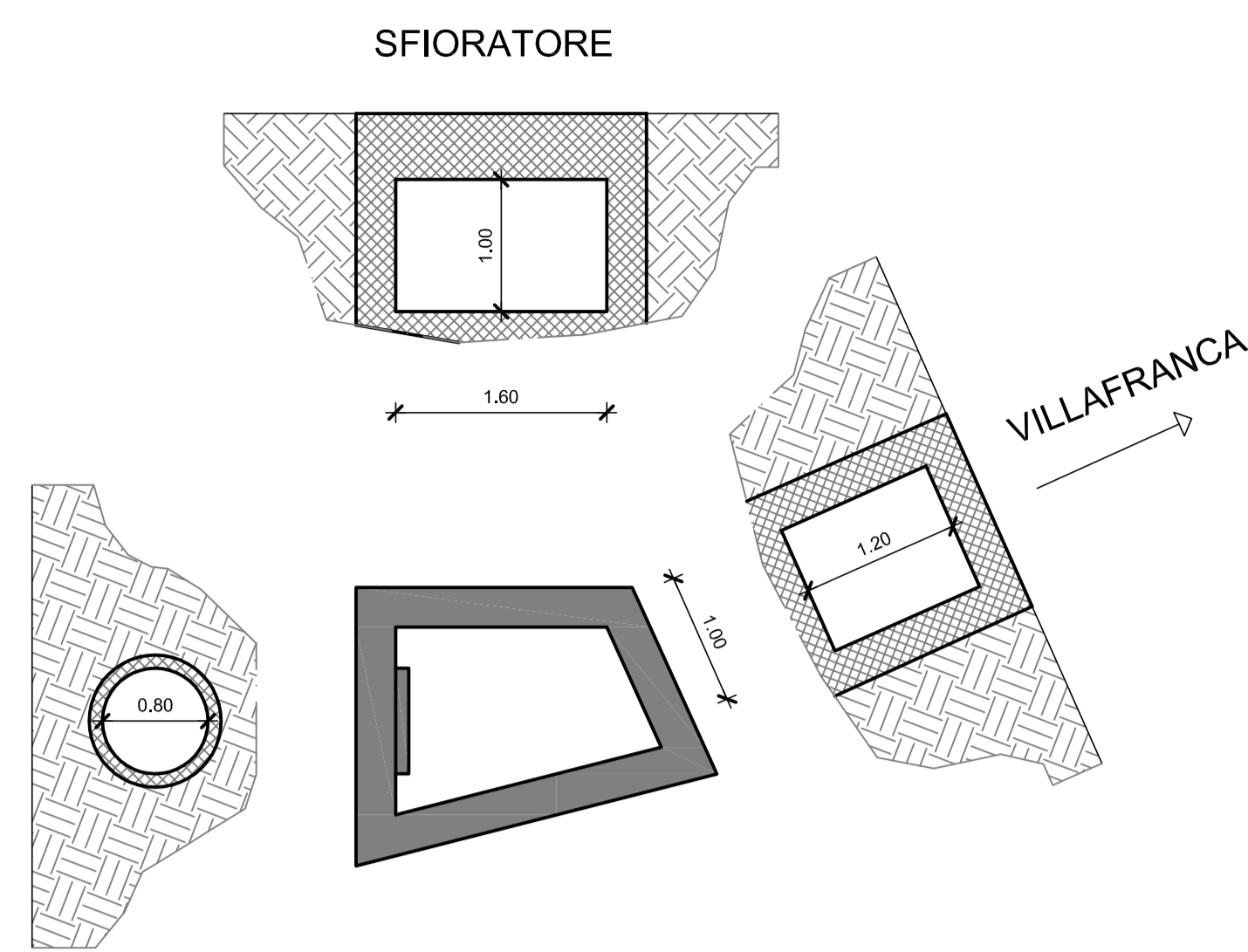


PROGETTO DEFINITIVO

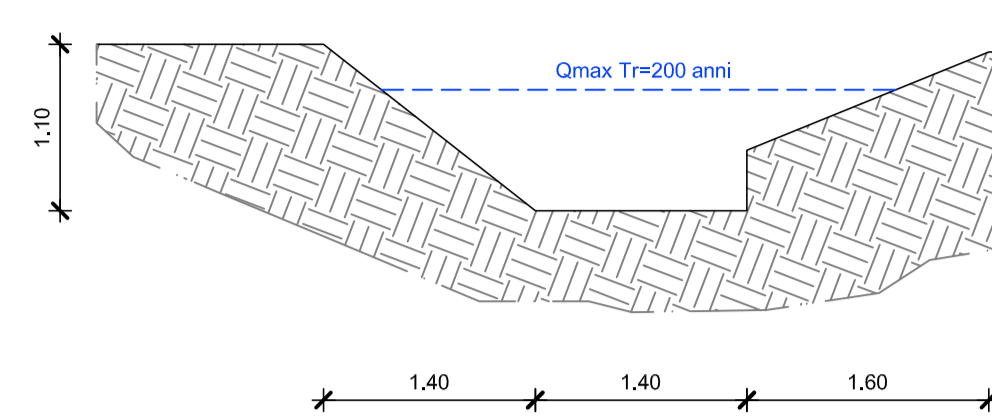
OGGETTO  
SEZIONI DI VERIFICA  
BEALERA BEALERASSA

VERS.	MODIFICHE	DATA	DISEGNATORE	SCALA
0	1 <sup>a</sup> EMISSIONE	Luglio 2016	RA	1:50
1	AGGIORNAMENTO C.S.S.	Settembre 2017	RA	
2	PROP. TECNICA DI PROGETTO DEFINITIVO	Marzo 2019	FR	
3	PROGETTO DEFINITIVO	Giugno 2020	FR	
4				
5				

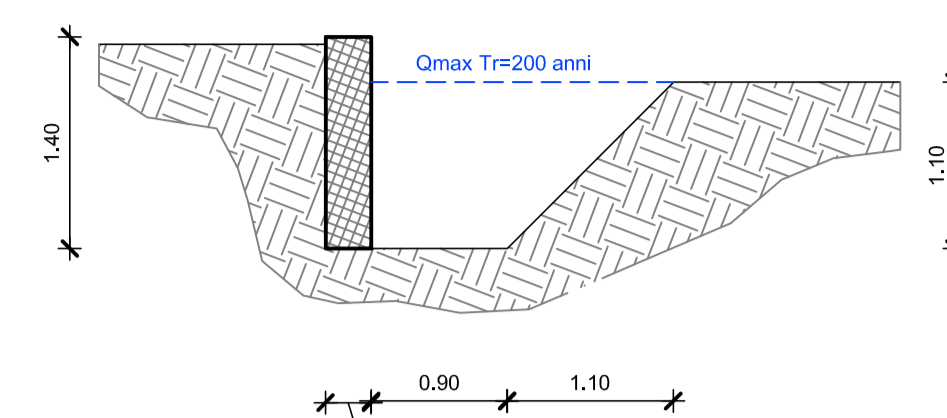
SEZIONE ARRIAG048 - Scala 1:50



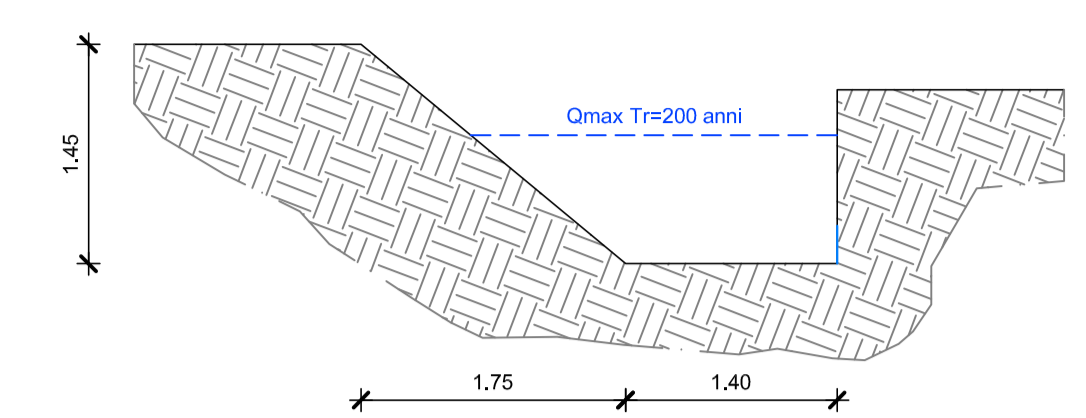
SEZIONE 1Bia - Scala 1:50



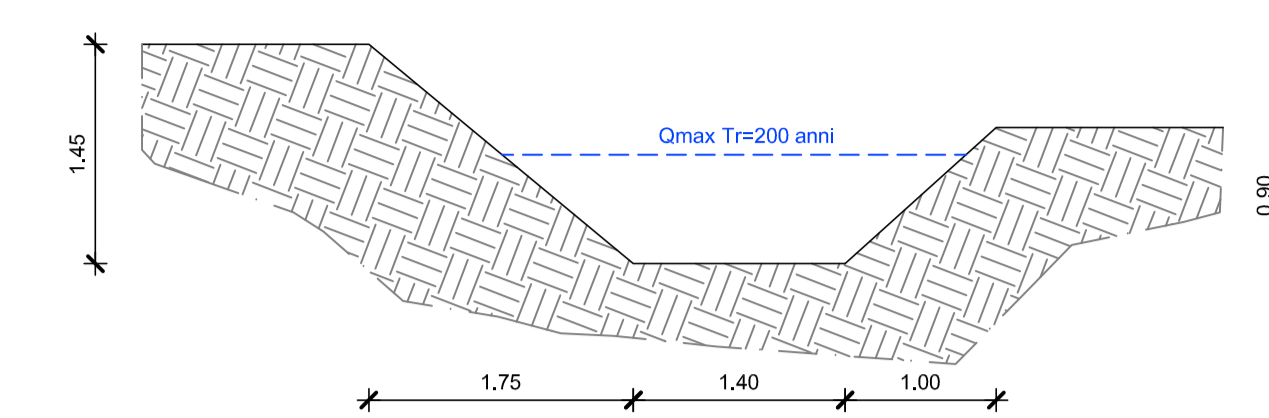
SEZIONE 2Bia - Scala 1:50



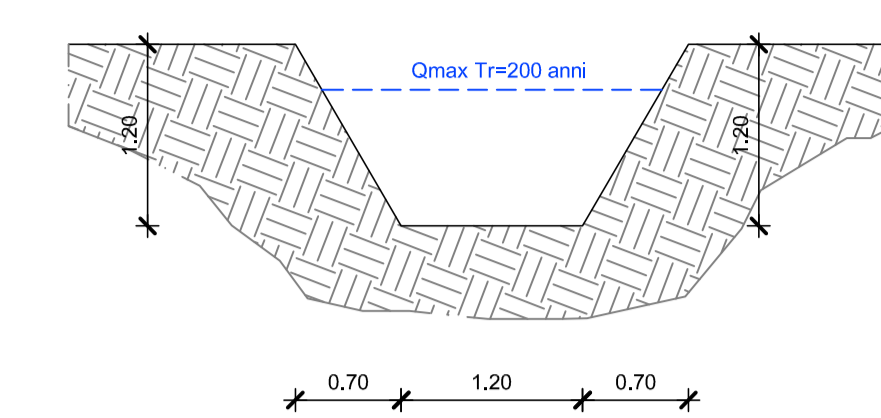
SEZIONE 3Bia - Scala 1:50



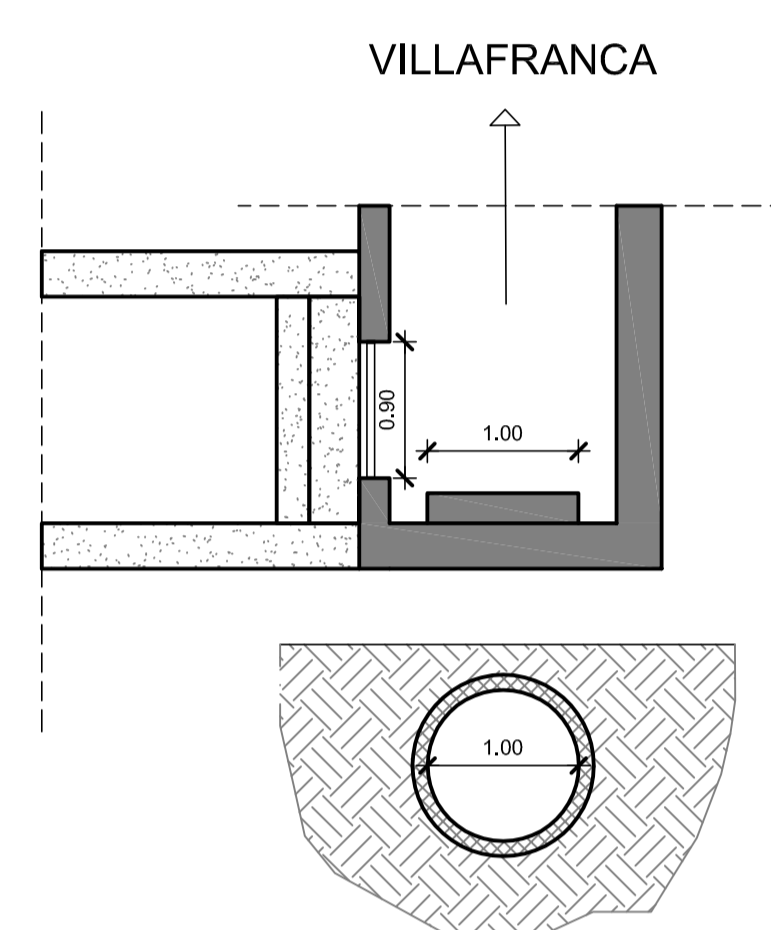
SEZIONE 4Bia - Scala 1:50



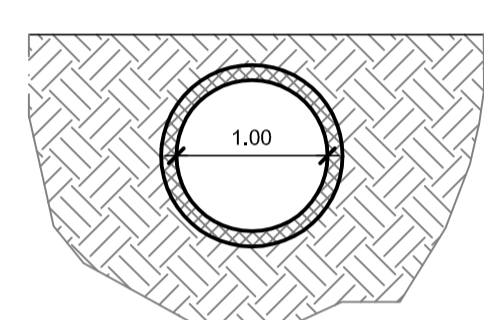
SEZIONE 5Bia - Scala 1:50



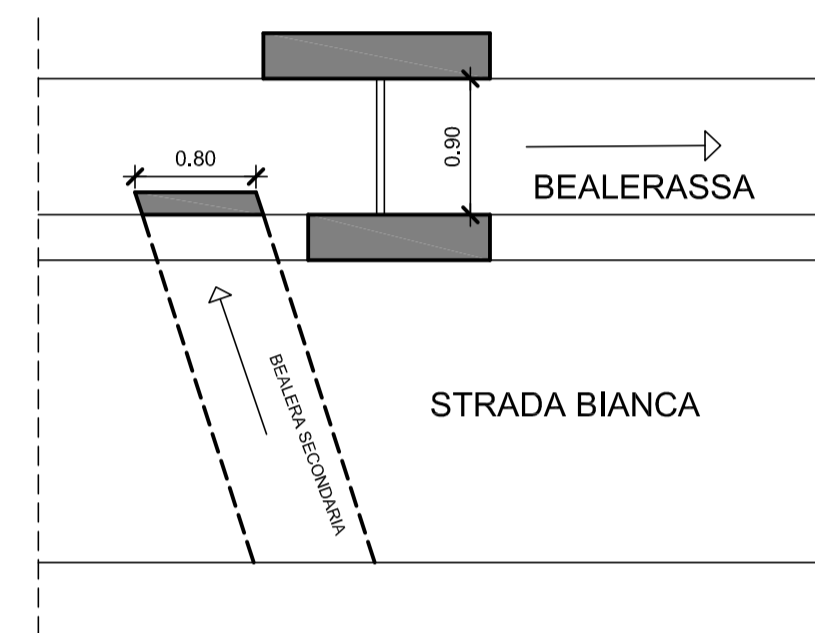
SEZIONE ARRIAG049 - Scala 1:50



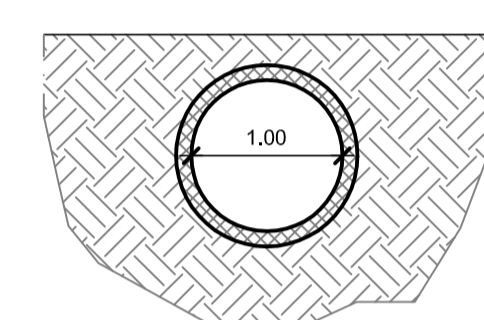
SEZIONE ARRIAG050, 051, 052 - Scala 1:50



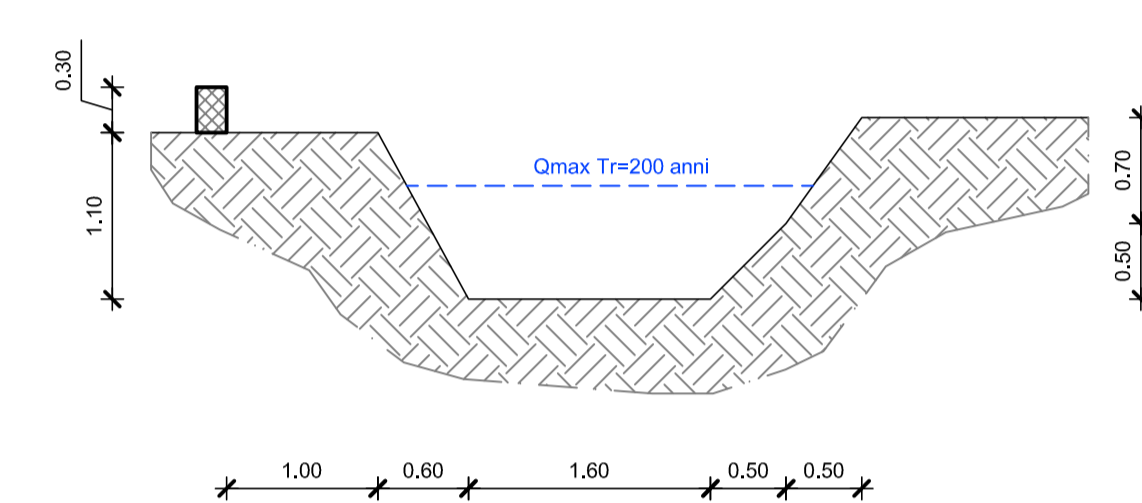
SEZIONE 6Bia - Scala 1:50



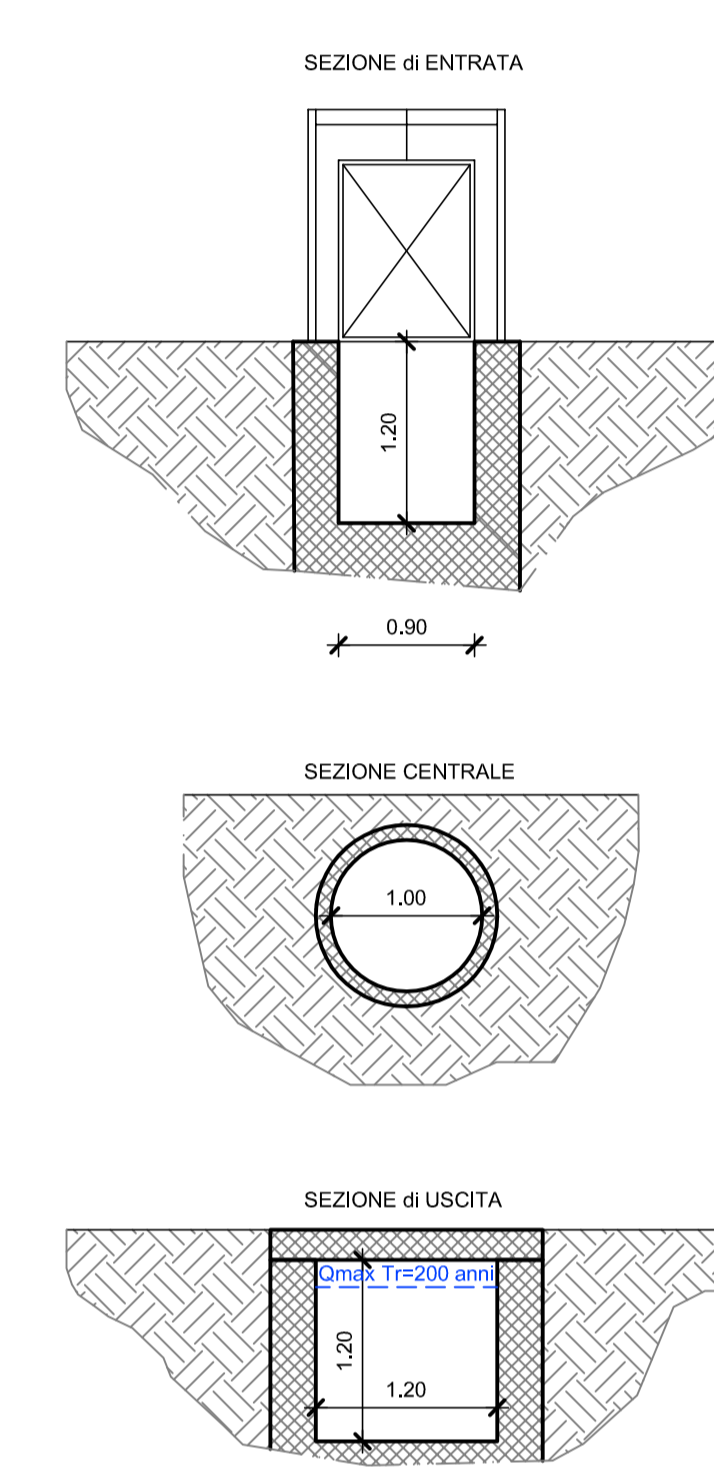
SEZIONE ARRIAG053, 054, 055, 056, 057, 058 - Scala 1:50



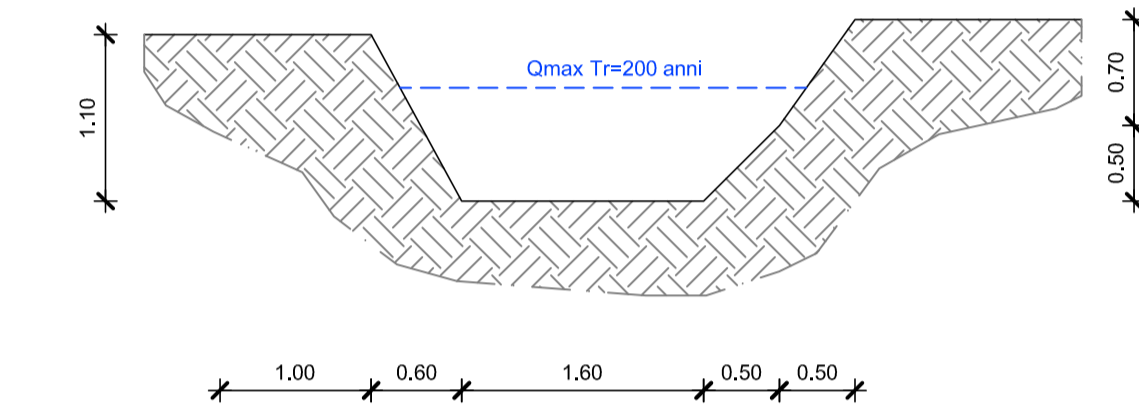
SEZIONE 7Bia - Scala 1:50



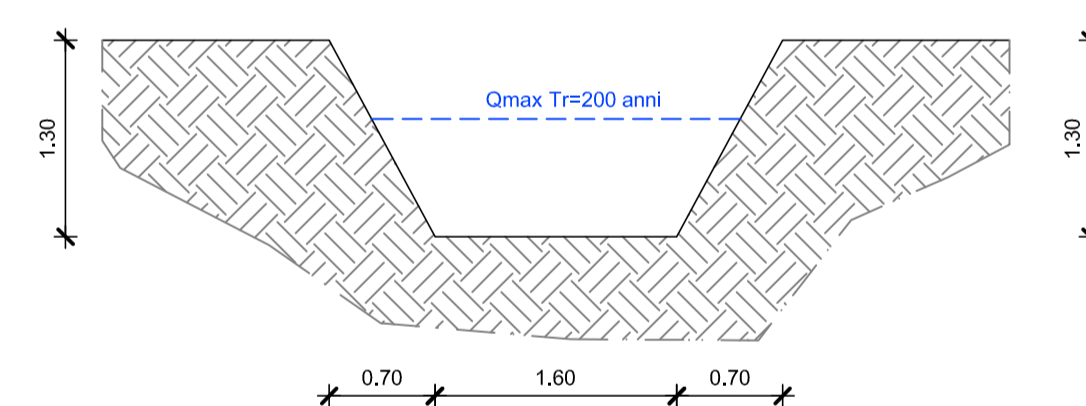
SEZIONE ARRIAG059 - Scala 1:50



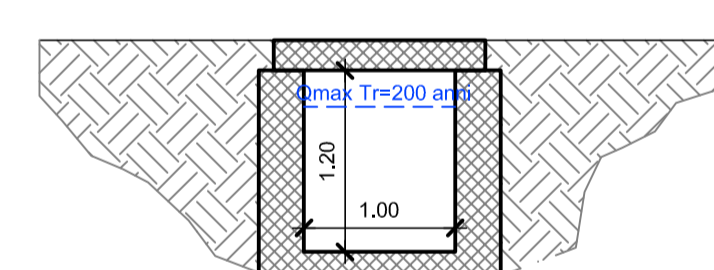
SEZIONE 8Bia - Scala 1:50



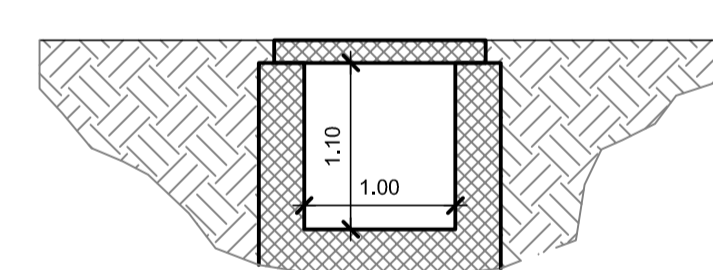
SEZIONE 9Bia - Scala 1:50



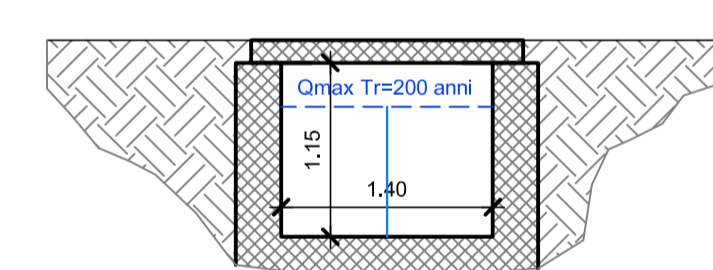
SEZIONE ARRIAG060 - Scala 1:50



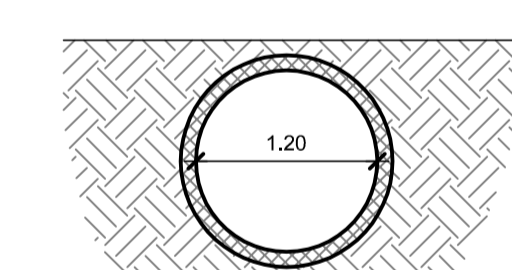
SEZIONE ARRIAG061 - Scala 1:50



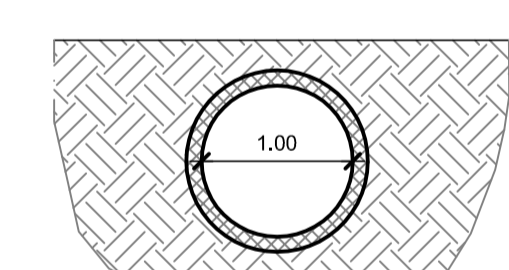
SEZIONE ARRIAG062 - Scala 1:50



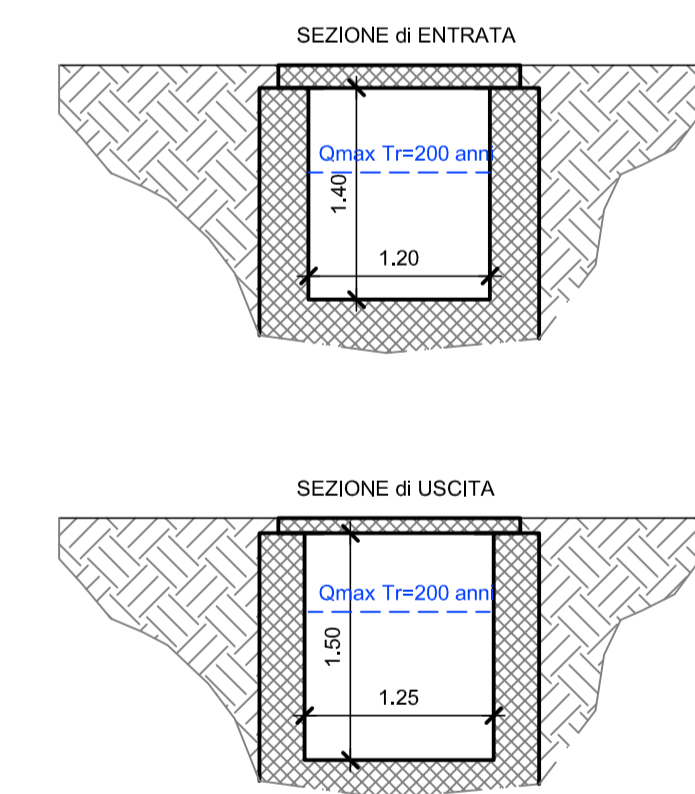
SEZIONE ARRIAG063 - Scala 1:50



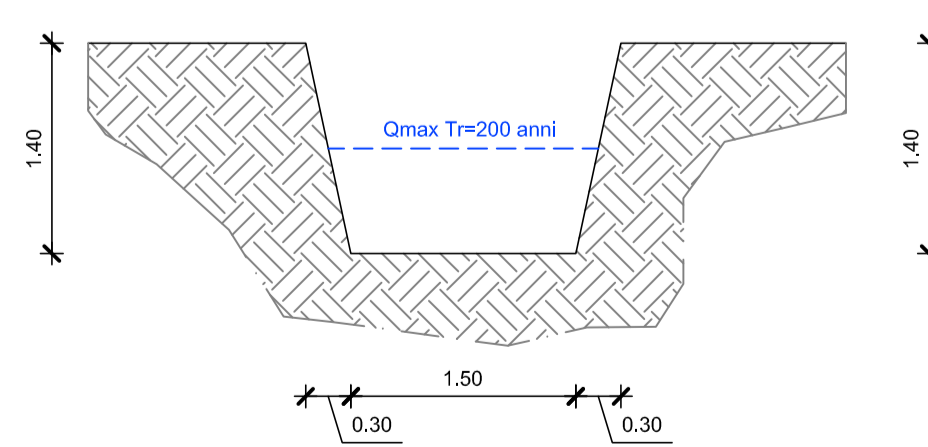
SEZIONE ARRIAG064 - Scala 1:50



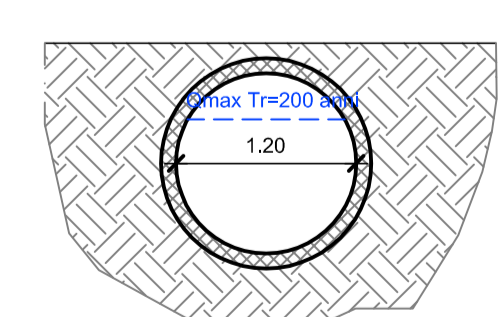
SEZIONE ARRIAG065 - Scala 1:50



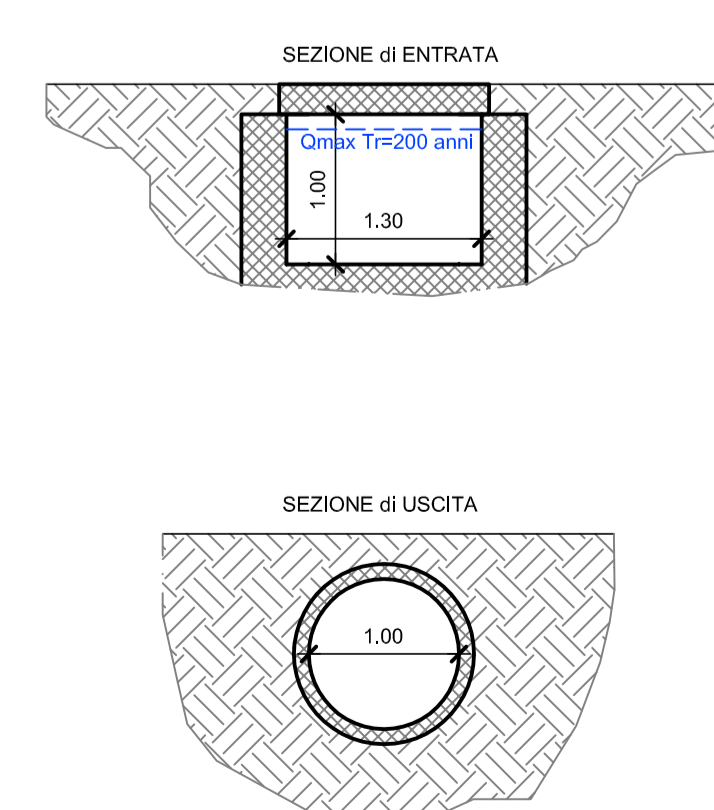
SEZIONE 10Bia - Scala 1:50



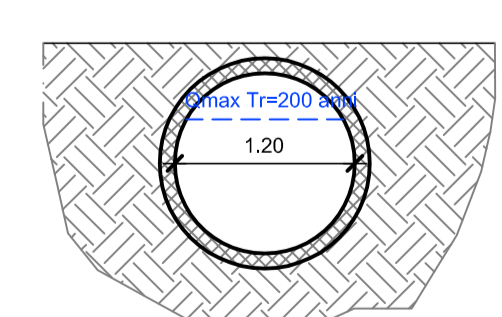
SEZIONE ARRIAG066 - Scala 1:50



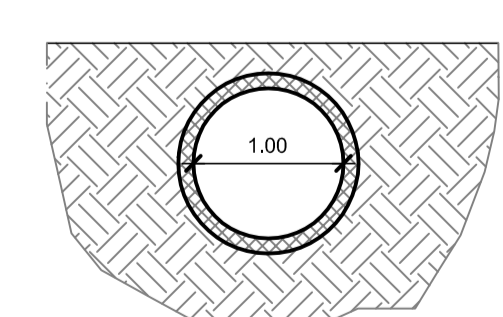
SEZIONE ARRIAG067 - Scala 1:50



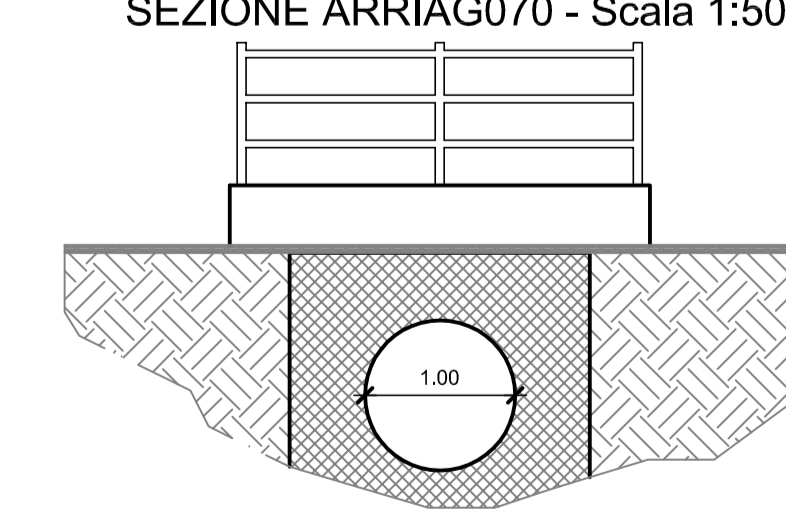
SEZIONE ARRIAG068 - Scala 1:50



SEZIONE ARRIAG069 - Scala 1:50



SEZIONE ARRIAG070 - Scala 1:50



SEZIONE 11Bia - Scala 1:50

