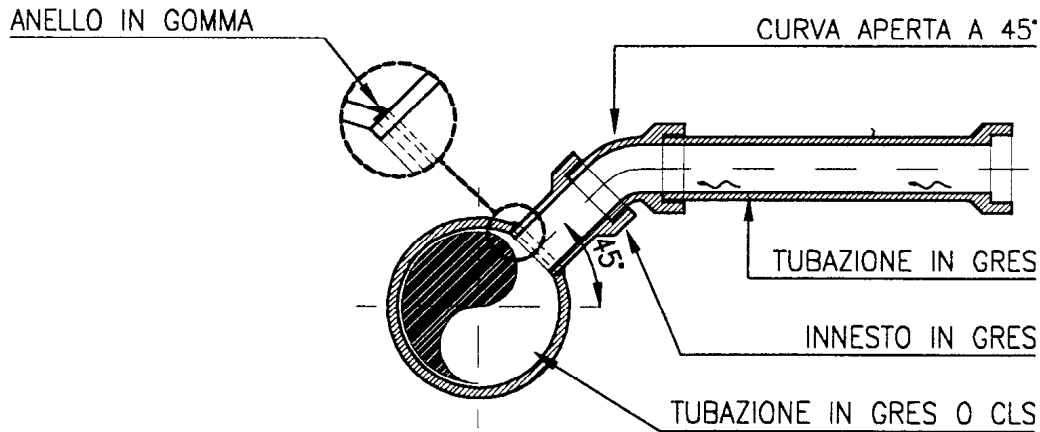
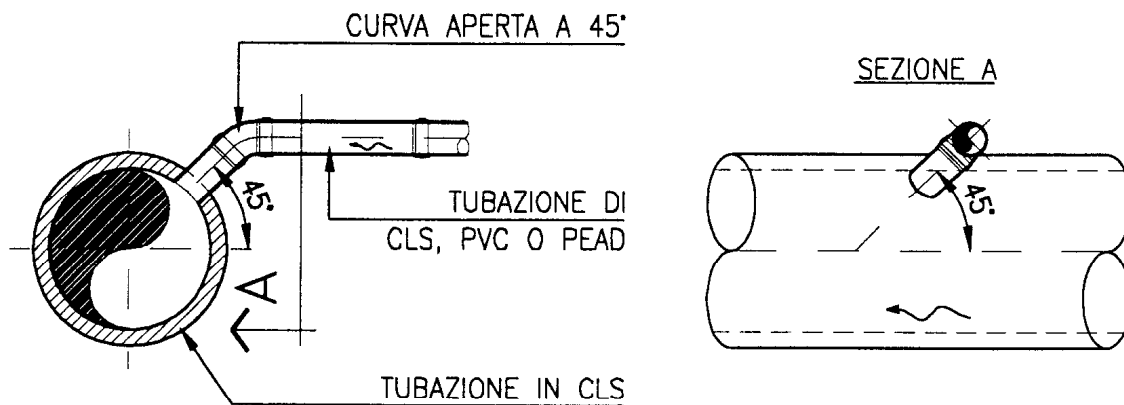


INNESTO IN GRES

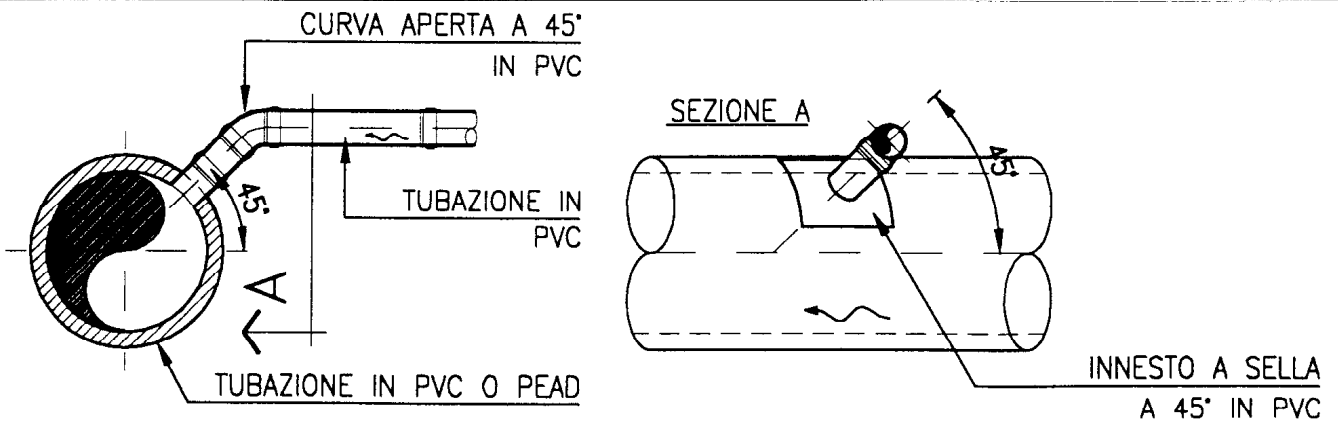


INNESTO SU TUBAZIONE IN CLS



N.B.:PREVEDERE LA SIGILLATURA DEL FORO CON WATERPLUG

INNESTO A SELLA NELLA TUBAZIONE



N.B.:

00	.././..	EMISSIONE	---	---	---
REV	DATA	DESCRIZIONE	DIS	CON	APP